

# akıcı çözümler



Çevre

# ARPON HAKKINDA

Arpon Endüstriyel, akışkan transferi ve proses ekipmanları alanında mühendislik odaklı çözümler sunan, Türkiye genelinde faaliyet gösteren güçlü bir çözüm ortağıdır. Endüstriyel tesisler ve atık su arıtma uygulamalarında; pompa, blower, difüzör ve proses ekipmanları alanındaki geniş ürün portföyü ve dünya markalarının temsilciliği ile projelere yüksek katma değer sağlar. Deneyimli mühendis kadrosu ve yaygın servis organizasyonu ile satış öncesinden devreye almaya ve satış sonrası desteğe kadar tüm süreçlerde güvenilir teknik destek sunar. Arpon, yalnızca ürün sağlayan değil; prosesi anlayan ve sistemi bir bütün olarak ele alan mühendislik yaklaşımıyla fark yaratır.



## NEDEN ARPON

Sürecimiz ürün satışı ile değil, ihtiyacın ve prosesin doğru analiz edilmesiyle başlar. Her projede sistemi bütün olarak ele alır, çözümü birlikte geliştirir ve sahada eksiksiz uyguluyoruz.

### Sizi Dinleriz



İhtiyaçlarınızı, prosesinizi ve mevcut sisteminizi detaylı şekilde analiz ederiz.

### Çözüm Geliştiririz



Elde ettiğimiz verilerle en doğru ekipmanı seçer, uygulamaya özel projelendiririz.

### Teslim Ederiz



Geliştirilen çözümü eksiksiz şekilde devreye alır ve sistemin sorunsuz çalışmasını sağlarız.

### Memnuniyet Sağlarız



Satış sonrası destek, servis ve yedek parça gücümüz ile her zaman yanınızda oluruz.





# MÜHENDİSLİK HİZMETLERİ

Arpon mühendisleri yalnızca ürün önermez; sahayı inceler, prosesi analiz eder ve en verimli çözümü projelendirir. Yerde keşif, mevcut sistem analizi, enerji tüketimi değerlendirmesi ve doğru ekipman seçimi ile işletme maliyetlerini düşüren çözümler sunarız. Amacımız, sistemlerinizi daha verimli, daha güvenli ve daha sürdürülebilir hale getirmektir.

## Yerde Keşif & Proses Analizi

Saha ve proses detaylı incelenir, doğru çözüm için veri toplanır.



## Enerji Verimliliği Hesaplamaları

Sistem performansı ve enerji tüketimi mühendislik bakışıyla değerlendirilir.



## Doğru Ürün Doğru Uygulama

Ekipman, prosese ve çalışma şartlarına göre seçilir.



## Teknik Şartname & Proje Desteği

Projeye uygun teknik dokümantasyon ve şartname desteği sağlanır.



## Devreye Alma & Eğitim

Sistem sahada devreye alınır, işletme ekibine eğitim verilir.



## Satış Sonrası Teknik Destek

Servis ve yedek parça desteği ile süreklilik sağlanır.



# ÜRÜN PROGRAMI

## POMPALAR



Proses Pompaları



Temiz Su Santrifüj Pompalar



Hijyenik Santrifüj Pompalar



Fiberglas Pompalar



Atıksu Pompaları



Vida Kanallı Pompalar



Aksiyel Pompalar



Yarı Dalgıç Pompalar



Vakum Pompaları



Split Case Pompalar



Çok Kademeli Pompalar



Sirkülasyon Pompaları



Pistonlu Pompalar



Burgulu Pompalar



Hortum Pompalar



Hava Diyaframlı Pompalar



Lobe Pompalar



İkiz Vidalı Pompalar



Dişli Pompalar



Dozaj Pompaları

ENDÜSTRİYEL  
UYGULAMALAR İÇİN  
KAPSAMLI AKIŞKAN  
TRANSFERİ VE PROSES  
ÇÖZÜMLERİ

## BLOWERLAR



Çok Kademeli Santrifüj Blower



Dişli Kutulu Turbo Blower



Manyetik Yataklı Turbo Blower



Biyogaz Blowerı

## HAVALANDIRMA SİSTEMLERİ



Disk Difüzörler



Tüp Difüzörler



Kalın Kabarcıklı Difüzörler



Plate Difüzörler

## KARIŞTIRICILAR VE ÖĞÜTÜCÜLER



Atıksu Mikseri



Statik-Dinamik Karıştırıcılar



Öğütücülü Pompalar



Karıştırıcı Mikser Pompa

# AKICI ÇÖZÜMLER



# UYGULAMALAR

## Endüstriyel Prosesler

- ▲ Kimya
- ▲ Seramik
- ▲ Tekstil
- ▲ Kağıt
- ▲ Petrokimya
- ▲ Demir-çelik
- ▲ Maden
- ▲ Gemi
- ▲ Boya
- ▲ Gübre
- ▲ Enerji
- ▲ Biyogaz



## Su Arıtımı

- ▲ Endüstriyel ve evsel atıksu arıtımı
- ▲ Enerji kazanımlı ters osmoz
- ▲ Temiz su



## Hijyenik Uygulamalar

- ▲ İlaç
- ▲ Kozmetik
- ▲ Gıda
- ▲ İçecek
- ▲ Süt ve süt ürünleri



## Domestik ve HVAC

- ▲ Eysel uygulamalar
- ▲ Isıtma ve soğutma sistemleri



# ZENIT İLE PROFESYONEL ATIKSU YÖNETİMİ

Zenit dalgıç pompalar; açık kanallı/vorteks çarklı ve parçalayıcı bıçaklı/bıçaksız seçenekleriyle, temiz-kirli atık sular ile agresif ve aşındırıcı sıvıların pompalanmasında tüm ihtiyaçları karşılamak üzere tasarlanmıştır.

## Çark Seçimi

Zenit pompalar, uygulamaya özel geniş çark ve malzeme seçenekleri sunar.



Kesici Bıçaklı (Chopper)



Öğütücülü (GR)



Yüksek Basınç (AP)



Açık Kanallı(OC)

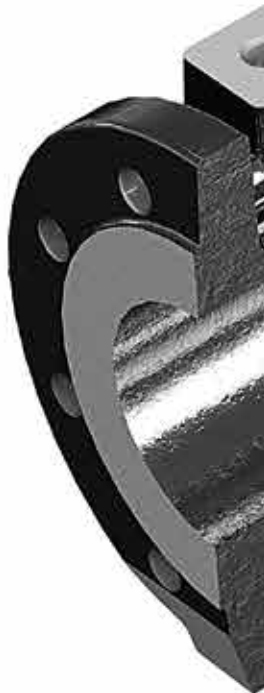


Vorteks (V)

## Pompa çalışma koşullarını izleyen sensör versiyonları

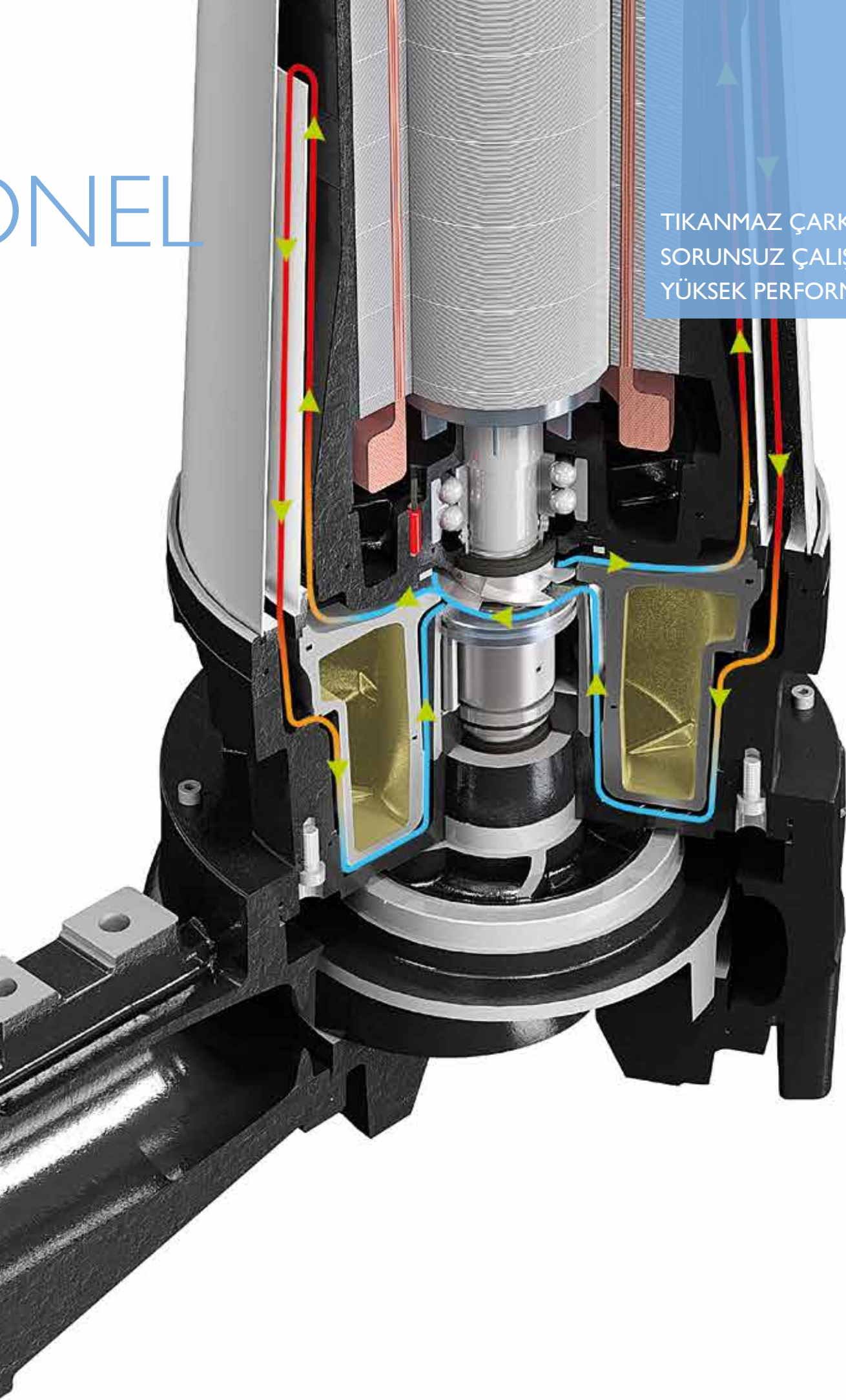
Tüm Zenit Uniqa serisi pompalar; motor sıcaklığını ve rulmanları analog olarak izleyen, yağ haznesindeki suyu ve titreşimi kontrol eden sensörlerle donatılabilir.

İhtiyaçlarınıza göre özelleştirilebilen modüler panolarla pompalarınızı yönetin.



DONEL

TIKANMAZ ÇARK  
SORUNSUZ ÇALIŞMA  
YÜKSEK PERFORMANS





## Atıksu pompaları ve mikserler



### BluePRO Serisi

Domestik ve hafif endüstri kullanıma uygun dalgıç tip drenaj pompalarıdır.

- ▲ Kompakt tasarım sayesinde kolay yerleşim
- ▲ Basit ve hızlı montaj
- ▲ Kanallı, vorteks ve parçalayıcı bıçaklı seçenekleri

Debi Q	Maks. 45 m <sup>3</sup> /h
Basma Yüksekliği H.	27 m
Motor Gücü	0,37-1,5 kW



### Steel Serisi

Domestik ve hafif endüstri kullanıma uygun dalgıç tip paslanmaz çelik drenaj pompalarıdır.

- ▲ Soğutma sistemi sayesinde düşük su seviyelerinde çalışabilme
- ▲ Taşınabilir ve çok amaçlı kullanım

Debi Q	Maks. 20 m <sup>3</sup> /h
Basma Yüksekliği H.	Maks. 10 m
Motor Gücü	0,25-0,75 kW



### Grey Serisi

Bina, inşaat ve endüstriyel uygulamalarda atıksu ve gri su transferinde kullanılan pompalardır.

- ▲ Yüksek performans, düşük enerji tüketimi
- ▲ Tıkanmaya karşı tasarım: 125 mm'ye kadar serbest geçiş
- ▲ Yağ haznesinde SiC-SiC çift mekanik salmastra
- ▲ Koruma ve izleme

Debi Q	Maks. 740 m <sup>3</sup> /h
Basma Yüksekliği H.	Maks. 50 m
Motor Gücü	1,5-18,5 kW



### UNIQA Chopper Serisi

Atıksudaki parçalanabilir tüm katı maddeleri keserek transfer eder.

- ▲ Sert dökme demir malzemeden açık kanallı çark
- ▲ AISI 431 bıçak ve çark üzerinde kayarak çalışan yapı
- ▲ Patlayıcı ortamlar için ATEX versiyonu mevcuttur
- ▲ Yağ haznesinde nem/su kaçak tespit ve motor sargılarında sıcaklık izleme sensörleri standarttır, ayrıca titreşim ve rulman sıcaklık izleme sensörleri ile donatılabilir

Debi Q	Maks. 1.020 m <sup>3</sup> /h
Basma Yüksekliği	83 m
Motor Gücü	1,5-75 kW



### UNIQA Serisi

Endüstriyel ve diğer atıksu arıtma tesisleri için tasarlanmış ağır hizmet tipi pompalardır.

- ▲ Yüksek verimli hidrolik ve IE3 sınıfı motorlar
- ▲ Kapalı devre özel soğutma sistemi
- ▲ Ağır hizmet tipi rulmanlar 100.000 çalışma ömrünü garanti eder
- ▲ Tıkanmayı Önleme Sistemi ve 160 mm'ye kadar serbest geçiş
- ▲ Geniş bir aralık için ATEX seçeneği
- ▲ PT100, nem kaçak ve vibrasyon sensörü vb. izleme seçenekleri

Debi Q	Maks. 5.000 m <sup>3</sup> /h
Basma Yüksekliği H.	Maks. 100 m
Motor Gücü	355 kW



### DRX, DRY ve DGX ALLOY Serisi

Alaşımli malzemeden üretilmiş ağır hizmet tipi pompalardır.

- ▲ Yağ ile soğutulan çift mekanik salmastra
- ▲ Korozyona dayanıklı malzeme opsiyonları: Bronz, AISI 316
- ▲ Tıkanmaya karşı tasarım: 80 mm'ye kadar serbest geçiş

Debi Q	Maks. 260 m <sup>3</sup> /h
Basma Yüksekliği H.	40,2 m
Motor Gücü	0,37 – 15 kW



## Atıksu Pompaları ve Mikserler



### Dalgıç Aeratör

Venturi tipi dalgıç havalandırıcılar, etkili bir şekilde karıştırma ve havalandırma işlemlerini bir arada gerçekleştirir.

- ▲ Oksijenlendirme + karıştırma tek ekipmanda
- ▲ Tankı boşaltmadan kurulum
- ▲ Homojenizasyon/dengeleme tankları ve oksidasyon tanklarında kullanılır

Debi Q	UNIQA veya Grey serisi pompalarla kullanılır
Motor Güç	0.37-30 kW

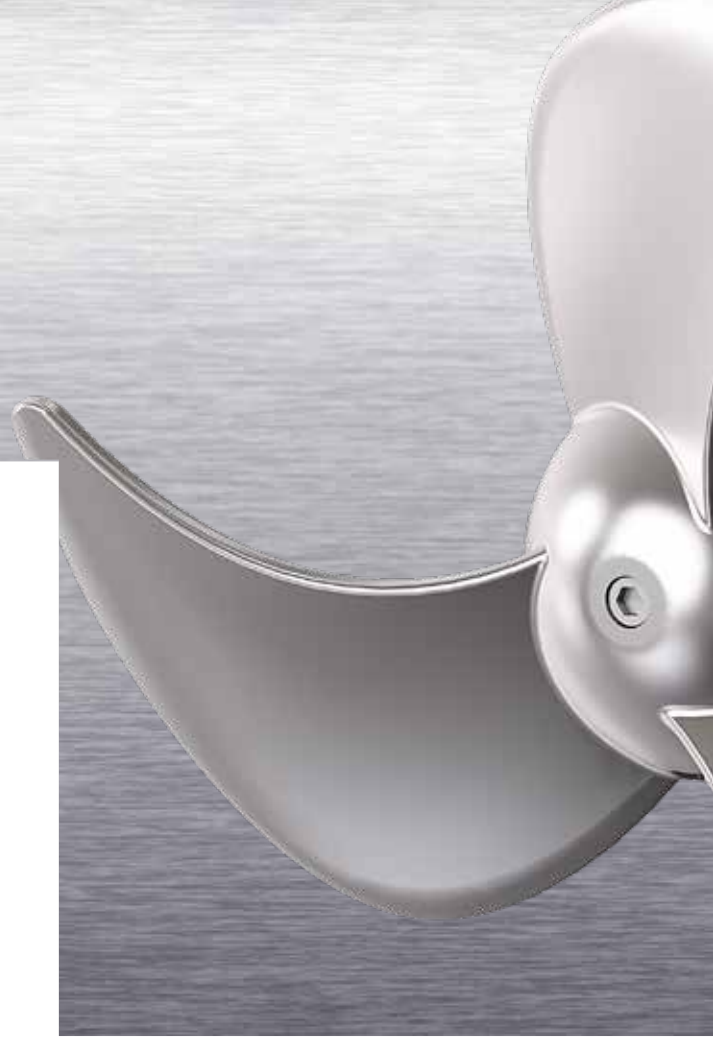


### ZMD/ZMR Karıştırıcılar(Mikserler)

Endüstriyel arıtma tesislerinde, denitrifikasyon ve homojenizasyon işlemleri için kullanılabilir.

- ▲ Ağır hizmete uygun planet dişli kutusu
- ▲ Ekstra kalın paslanmaz çelik kanat yapısı
- ▲ İleri koruma ve izleme seçenekleri

Güç(P2)	0.75 ÷ 7.5 kW, IE3 Class H
Kanat Ölçüsü	Ø200 / 300 / 400/650 mm
Tork	155 ÷ 2100 N
Kanat Dönüş Hızı	1.444 ÷ 300 rpm



### BlueBOX Terfi İstasyonları

Atıksu veya drenaj suyunu toplayıp kanalizasyon hattına basmak için, özellikle kanalizasyonun uzak olduğu ya da cazibeli tahliyenin mümkün olmadığı durumlarda kullanılan etkili bir çözümdür.

- ▲ Sağlam ve sızdırmaz kapak
- ▲ Pompa/flatör, güç kablosu sökülmeden çıkarılabilir.
- ▲ Hızlı ve hava sızdırmaz bağlantı
- ▲ 4-20mA seviye sensörü
- ▲ Kontrol panosu

Kapasite	60, 90, 150, 250 ve 400 lt
Giriş Bağlantısı	Maks. DN110
Çıkış Bağlantısı	DN40 / DN50



## Terfi İstasyonları

Atık suyun cazibe ile taşınmadığı bölgelerde, ARPIT paket terfi istasyonları güvenilir, uzun ömürlü , sahada hızlı kurulabilen, bakım kolaylığı sağlayan tam entegre bir pakettir.

## Neden ARPIT Paket Terfi İstasyonları?

- ▲ Dayanıklı ve kompakt tasarım
- ▲ CTP veya HDPE gövde yapısı sayesinde korozyona dayanıklı, sızdırmaz ve uzun ömürlü kullanım sağlar.
- ▲ Frekans invertör uyumlu kontrol sistemleriyle enerji tasarrufu, uzaktan izleme ve kolay bakım imkânı sunar.
- ▲ Her projeye uygun mühendislik çözümü
- ▲ Belediye altyapılarından endüstriyel tesislere kadar farklı kapasite ve uygulamalara özel olarak tasarlanır.

## ARPIT Sistemlerinin Temel Avantajları

- ▲ Prefabrik kompakt yapı, enerji verimliliği
- ▲ Kolay bakım
- ▲ Dayanıklı yapı, çevre dostu çözüm, akıllı izleme



# ARITMADA ENERJİ VE SSİ DİFÜZÖRLER İLE BAŞLAR

Havalandırma prosesinde performansı ve işletme güvenilirliğini belirleyen en kritik ekipmanlardan biridir.

## MEMBRANLAR



### EPDM Membranlar

Genel atıksu uygulamaları için yüksek verim, uzun ömür ve ince kabarcık performansı

### PTFE Kaplı EPDM Membranlar

Agresif kimyasallara dayanım ve kirlenmeye karşı düşük bakım ihtiyacı

### PEEK Membranlar

Solventlere ve agresif kimyasallara karşı yüksek dayanım kirlenmeye karşı düşük bakım ihtiyacı

### Viton® Membranlar

Zorlu endüstriyel şartlar için en yüksek kimyasal ve termal dayanım

### Silikon Membranlar

Yüksek sıcaklık uygulamalarında tercih edilir



# RİMLİLİĞİ

TEKNOLOJİ  
ÇÖZÜM  
PERFORMANS



SSI ile havalandırma  
her zaman kontrol altında.



### Disk Difüzörler

Evsel ve endüstriyel atıksu arıtma tesislerinde atıksuyun oksijen ihtiyacını karşılamak amacıyla kullanılan ince kabarcıklı disk tipi difüzörlerdir.

- ▲ Yüksek oksijen transfer verimi
- ▲ Uzun ömürlü membran tasarımı
- ▲ Presleme yöntemiyle üretilen membran sayesinde yırtılmaya karşı yüksek dayanım
- ▲ Farklı bağlantı seçenekleri
- ▲ Farklı membran seçenekleri
- ▲ 7"/9"/12"/20" olarak üretilirler.
- ▲ İsteğe Bağlı Aksesuarlar

Difüzör Tipi	9" Disk Tipi
İnce Kabarcıklı Tasarım Debisi	0.8-5 Sm <sup>3</sup> /h

Difüzör Tipi	12" Disk Tipi
İnce Kabarcıklı Tasarım Debisi	1.35-8.5 Sm <sup>3</sup> /h



### Tüp Difüzörler

Evsel ve endüstriyel atıksu arıtma tesislerinde atıksuyun oksijen ihtiyacını karşılamak amacıyla kullanılan tüp tipi difüzörlerdir.

- ▲ Yüksek oksijen transfer verimi
- ▲ Uzun ömürlü membran dizaynı
- ▲ Farklı bağlantı seçenekleri
- ▲ Akışkan yapısına uygun farklı membran seçenekleri

Difüzör Tipi	62 mm-91 mm tüp tipi
Tasarım Debisi	3-13.5 Sm <sup>3</sup> /h, Maks.26 Sm <sup>3</sup> /h (1 metre için)
Difüzör Uzunluğu	1.000-2.160 mm



### ECD500 Disk Difüzör

Dört adet 9" disk difüzörün kapasitesine eşdeğerdir ve disk difüzörlere kıyasla yüksek verimli bir alternatif olarak kullanılabilir.

- ▲ Yüksek oksijen transfer verimi
- ▲ Uzun ömürlü membran dizaynı
- ▲ Akışkan yapısına uygun farklı membran seçenekleri
- ▲ 12" difüzörlere göre daha az borulama ihtiyacı ve daha düşük toplam maliyet

Difüzör Tipi	20"/ 500 mm disk tip difüzör
Tasarım Debisi	6-20 Sm <sup>3</sup> /h, Maks. 25 Sm <sup>3</sup> /h



### ECT 70 Hibrit Tüp Difüzörler

Evsel ve endüstriyel atıksu arıtma tesislerinde atıksuyun oksijen ihtiyacını karşılamak amacıyla kullanılan hibrit tüp tipi difüzörlerdir.

- ▲ Yüksek oksijen transfer verimi
- ▲ Uzun ömürlü membran dizaynı
- ▲ Özel dizaynı sayesinde daha verimli çalışma
- ▲ Akışkan yapısına uygun farklı membran seçenekleri

Difüzör Tipi	Hibrit Tüp Tipi Difüzör
Tasarım Debisi	1.7 - 13.5 Sm <sup>3</sup> /h (1 metre için)
Difüzör Uzunluğu	2.165 mm



### ReliaBall® Kalın Kabarcıklı Jet Difüzör

Evsel ve endüstriyel atıksu arıtma tesislerinde atıksuyun oksijen ihtiyacını karşılamak amacıyla kullanılan kalın kabarcıklı difüzörlerdir.

- ▲ Hava akışı kesildiğinde otomatik olarak kapanır
- ▲ Kapanma sonrası tamamen sızdırmaz hale gelir
- ▲ Tıkanmaz tipte bir difüzördür

# SEEPEX BURGULU POMPALARDA UZMA

SEEPEX'in monopompaları, pompa sistemleri ve dijital çözümleri, düşük veya yüksek viskoziteli, korozif veya agresif akışkanların düşük pulsasyonlu biçimde transfer edilmesi gereken her uygulamada kullanılmaktadır.

Kısacası, SEEPEX ile akış her zaman kontrol altında.

## Çözüm Odaklı Yaklaşım

- ▲ Proses analizi ve doğru pompa seçimi
- ▲ Enerji verimliliği ve optimize edilmiş işletme maliyeti
- ▲ Uzun ekipman ömrü ve düşük bakım ihtiyacı
- ▲ Stabil ve hassas debi kontrolü
- ▲ Bu yaklaşım, farklı endüstrilerde ölçülebilir performans avantajı sağlar

## Uygulama Alanları

### Atıksu Arıtma

Çamur, yoğun viskoziteli ve katı partikül içeren akışkanların güvenli transferi

### Gıda & İçecek

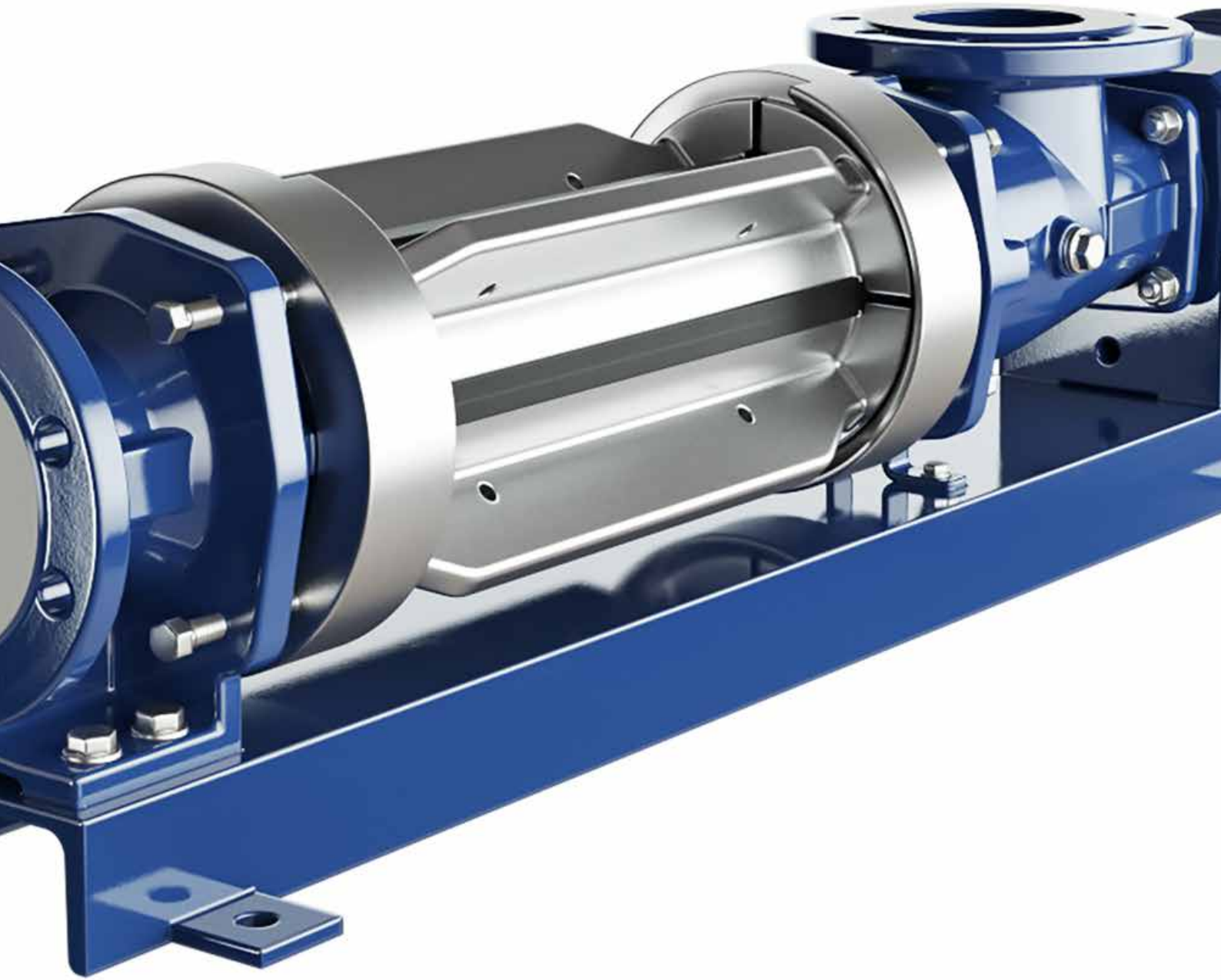
Kesme duyarlı ve hassas ürünlerin nazik pompalanması

### Petrol, Kimya & Maden

Aşındırıcı, korozif ve yüksek viskoziteli akışkanların güvenli transferi



TEKNOLOJİ  
ÇÖZÜM  
PERFORMANS



# SEEPEX.

## Burgulu pompalar



### N Serisi

Burgulu tip pozitif deplasmanlı pompalardır.

- ▲ Düşük–yüksek viskoziteli, katı içeren/ içermeyen akışkanların transferi için uygundur
- ▲ Pulsasyon damperi gerektirmeden hassas ve lineer akış sağlar
- ▲ Kendinden emişlidir

Debi	Maks. 500 m <sup>3</sup> /h
Basma Yüksekliği	Maks. 96 bar



### SCT Serisi

Akıllı Transfer Teknolojisi (SCT),

- ▲ Smart stator ve rotor iki parça olarak üretilir; bu sayede pompa bakımı sırasında emme veya basma hattını sökmeye gerek kalmaz
- ▲ Bu tasarım, bakım sürelerinde yaklaşık %85 azalma sağlar

Debi	Maks. 134 m <sup>3</sup> /h
Basma Yüksekliği	Maks. 8 bar



### T Serisi

Akışkanlığı düşük olan veya hiç akışkan olmayan ürünler için dizayn edilmiş besleme ağızlı helezonlu pompalardır.

- ▲ Düşük akışkanlıktan yarı katıya kadar ürün transferi
- ▲ Açık dikdörtgen hazne + helezon besleme
- ▲ Prosesinize özel konfigüre edilebilir
- ▲ Aşındırıcı/korozif ve kirli akışkanlarda dayanıklı yapı sunar

Debi	Maks. 160 m <sup>3</sup> /h
Basma Yüksekliği	Maks. 36 bar



### SAI Ünitesi

Susuzlaştırılmış çamurun uzak mesafelere verimli ve düşük maliyetli şekilde transferi için dizayn edilmiş, patentli ünite.

- ▲ Smart Air Injection (SAI), özel imal edilmiş pompayı basınçlı hava taşıma teknolojisiyle birleştirir
- ▲ Enerji verimliliği: Geleneksel taşıma teknolojilerine kıyasla toplam enerji tüketimini %72'ye kadar azaltabilir
- ▲ Hat içindeki düşük basınç ve orta hızdaki pnömatik taşıma sayesinde borulama aşınması azalır; bakım ve yedek parça maliyetleri düşer
- ▲ 1.000 metreye kadar uzun mesafelerde çalışır; yön değişimlerini ve yükseklik farklarını kolayca aşar



### CS Serisi

Hijyenik tip burgulu pompalardır.

- ▲ En yüksek hijyen standartlarına uygun
- ▲ Bileşenler EHEDG prensiplerine göre tasarlanır; akışkanla temas eden tüm malzemeler FDA ve EU 1935/2004 gerekliliklerini sağlar
- ▲ CIP/SIP proseslerinde kalıntısız temizlik/sterilizasyon için optimize edilmiştir
- ▲ Hijyenik hopper tasarımı

Debi	Maks. 130 m <sup>3</sup> /h
Basma Yüksekliği	Maks. 24 bar



### MACM /M Öğütücüler

Akışkan içindeki katı parçaları ve lifli malzemeleri kesip parçalayarak hat tıkanmalarını engelleyen öğütücülerdir.

- ▲ Kaba malzemeleri parçalayarak pompa ve hat üzerindeki ekipmanları korur; komponentlerin ömrünü uzatır
- ▲ Kesici kafa, kartuş modül olarak kolayca değiştirilebilir

Debi	Maks. 150 m <sup>3</sup> /h
Basma Yüksekliği	Maks. 2 bar



## Dozaj pompaları



### M Serisi

Mekanik diyaframlı yay geri dönüşlü dozaj pompasıdır.

- ▲ Siyah anodik alüminyum gövde ile korozyona karşı yüksek dayanım
- ▲ Standart olarak 0–10 skalasında debi ayarı imkanı sunar
- ▲ PP, PVDF, SS gibi farklı malzeme seçenekleri vardır

Debi	Maks. 800 lt/h
Basma Yüksekliği	Maks. 12 bar



### R Serisi

Pistonlu yay geri dönüşlü dozaj pompasıdır

- ▲ Özel tasarım sayesinde yüksek viskoziteli kimyasalları yüksek sıcaklıklarda hassas ve güvenilir şekilde dozlar
- ▲ 0–10 skalası üzerinden manuel debi ayarı yapılabilir

Debi	Maks. 600 lt/h
Basma Yüksekliği	Maks. 100 bar



### PRO Dijital Kontrollü Seri

Dijital kontrollü yay geri dönüşlü dozaj pompası serisidir.

- ▲ Kullanıcı dostu arayüz
- ▲ IP65 kataforez kaplı alüminyum gövde
- ▲ Geniş fonksiyon&haberleşme: 10 çalışma modu; 4–20 mA ve MODBUS dahil 6 bağlantı tipi

Debi	Maks. 800 lt/h
Basma Yüksekliği	Maks. 100 bar



### XLB/XLC/X9 Serisi

API 675 standardına uygun ağır hizmet tipi hidrolik çift diyaframlı pozitif geri dönüşlü dozaj pompasıdır.

- ▲ Entegre emniyet ve purjör valfi ile güvenli ve stabil işletme sunar
- ▲ Yenilikçi çift diyafram ve diyafram yırtılma tespit sistemi içerir
- ▲ Çoklu pompa kafası seçenekleriyle her dozaj ihtiyacına uyarlanabilir
- ▲ Elektronik aktüatör seçenekleri mevcuttur
- ▲ API 675 ve ATEX 2014/34/EU standartlarına tam uyumludur

Debi	Maks. 3.600 l/h
Basma Yüksekliği	Maks. 280 bar



### L Serisi

API 675 standardına uygun ağır hizmet tipi pistonlu pozitif geri dönüşlü dozaj pompalarıdır.

- ▲ Ağır hizmet tipi konstrüksiyon
- ▲ Zorlu uygulamalar için ideal
- ▲ Çoklu pompa kafa seçeneği
- ▲ API 675 gereksinimleri karşılayan performans özellikleri
- ▲ Elektronik aktüatör seçenekleri mevcuttur

Debi	Maks. 5.500 l/h
Basma Yüksekliği	Maks. 500 bar



### Aksesuarlar

- ▲ Pulsasyon Damperi
- ▲ Emniyet Vanası
- ▲ Karşı Basınç Kontrol Vanası
- ▲ Diyaframlı Manometreler
- ▲ Kalibrasyon Silindiri
- ▲ Enjeksiyon Vanası

# VERDERFLEX ZORLU AKIŞKANLAR TASARLANDI

Verderflex, endüstriyel ve hijyenik uygulamalar için hortum ve dijital peristaltik dozaj pompalarında geniş çözümler sunar.

## Bir pompadan daha ne beklenebilir

- ▲ Salmastrasız tasarım
- ▲ Kuru çalışır & kendinden emişlidir (9 metreye kadar)
- ▲ Hassas pompalama ve dozlama
- ▲ Aşınmaya dayanıklı & katı madde taşıyabilir

## Hortum Seçimi

Verder, hortum pompaları için ağır hizmet tipi, uzun ömürlü özel hortumlar geliştirmiştir.

## NR - Doğal Kauçuk

Aşındırıcı şlamlar ve hafif korozyif kimyasallar

## NBR – Nitril

Yağlı ve organik akışkanlar

## EPDM

Korozyif ve inorganik kimyasallar

## Hypalon – CSM

Yüksek korozyif akışkanlar

## Verderprene

Yüksek kimyasal ve mekanik dayanım, oksitleyici maddelere karşı mükemmel dayanıklılık



İÇİN

ORDERFLEX  
DURA 45

TIKANMAZ  
YÜKSEK EMİŞ KABİLİYETİ  
YÜKSEK PERFORMANS

# VERDERFLEX®

## Peristaltik hortum pompalar



### VF/DURA/iDura Serisi

Peristaltik (hortum) tip pompalardır.

- ▲ Viskoz ve partiküllü akışkanları rahatlıkla transfer eder
- ▲ Akışkanla yalnızca hortum temas eder; orta vadede değişen tek yedek parça hortumdur
- ▲ Salmastrasız tasarım sayesinde kuru çalışmaya uygundur
- ▲ Vakum kabiliyeti vardır
- ▲ iDura serisi entegre frekans kontrollüdür

Debi	Maks. 90 m <sup>3</sup> /h
Basma Yüksekliği	Maks. 16 bar



### ROLLIT Serisi

Yağlayıcı gerektirmeyen peristaltik pompalarıdır.

- ▲ Bakımı kolay, tek ve çift hortum seçeneği
- ▲ Baskı endüstrisi için idealdir

Debi	Maks. 10 m <sup>3</sup> /h
Basma Yüksekliği	Maks. 4 bar



### DS500/DS4F

Ds4F, gelişmiş fonksiyonlarıyla hassas dozajlama için tasarlanmış dijital peristaltik bir pompadır.

- ▲ Çoklu çalışma modları ve otomasyon sistemlerine kolay entegrasyon
- ▲ Lineer akış ile  $\pm 1\%$ 'e kadar tekrarlanabilirlik
- ▲ Valf yok – tıkanmaz, gaz giderme gerektirmez, aşınmaya dayanıklıdır
- ▲ Tam renkli 4,3" TFT dokunmatik ekran

Debi	Maks. 4.000 ml/dk
Basma yüksekliği	Maks. 7 bar
Motor Koruma Sınıfı	IP66, NEMA Tip 4X



### RAPID Serisi

Dozaj uygulamalarına yönelik endüstriyel tip peristaltik pompalardır.

- ▲ Kompakt yapıya sahip redüktör bağlantılıdır
- ▲ Hortum, korozif ve viskoz sıvılar için "kalın cidarlı" olarak üretilmiştir

Debi	1.020 l/h
Basma Yüksekliği	2 bar



### VANTAGE

Üstün özellikleri sayesinde hassas dozlama yapabilen dijital peristaltik pompadır.

- ▲ Gelişmiş dokunmatik kullanıcı dostu ekrana sahiptir
- ▲ Özel kelepçe sistemi sayesinde hortum montajı ve bakımı çok basittir
- ▲ 6 pabuçlu pompa kafası sayesinde minimum pulsasyon sağlamaktadır
- ▲ Değişken hız kontrollü stepper motor ile 4096:1 ayar imkanı
- ▲ Uzaktan kumanda seçenekleri: analog, dijital (Profibus, Modbus, RS485)

Debi	Maks. 6.600 ml/dk
Basma Yüksekliği	Maks. 7 bar
Motor Koruma Sınıfı	IP66, NEMA Tip 4X

### OEM Pompalar

Bu tüp tip pompalar, dozaj, dağıtım, otomat, transfer ve şişe dolum sistemlerine entegrasyon için uygundur.

- ▲ Müşteri ihtiyaçlarına göre uyarlanabilir
- ▲ Sürekli kullanım için fırçasız veya DC motor
- ▲ Mevcut OEM makinelerine kolay entegrasyon

Debi	1,4 ml/dk – 2.200 ml/dk
Basma Yüksekliği	2 Bar

# VERDERAIR®

## Hava diyaframlı pompalar



### VA Standard Seri

Hava ile çalışan çift diyaframlı pompalardır.

- ▲ Hızlı tepki veren hava valfi teknolojisi ile yüksek verim
- ▲ Geniş malzeme seçenekleri
- ▲ Güvenli çalışma için civatalı bağlantı, kolay bakım
- ▲ Buzlanmayı önleyici susturucu dizaynı

Debi	1.100 lt/dak.
Basma Yüksekliği	Maks. 8,2 bar



### VA Yüksek Basınç Serisi

Dayanıklı yapısı sayesinde yüksek çıkış basıncı gerektiren zorlu uygulamalar için geliştirilmiştir.

- ▲ Filtre pres uygulamaları için idealdir
- ▲ Alüminyum, dökme demir, paslanmaz çelik malzeme seçenekleri
- ▲ Overmolded diyafram seçeneği ile uzun ömür

Debi	600 lt/dak.
Basma Yüksekliği	Maks.16 bar



### VA PURE Serisi

Zorlu kimyasallar ve ağır proses koşulları için özel olarak tasarlanmıştır.

- ▲ Bloktan işlenmiş PE/PTFE yapı sayesinde yüksek dayanım
- ▲ PTFE/EPDM diyaframlar
- ▲ ATEX seçeneği
- ▲ Daha düşük pulsasyon, daha az ses ve daha lineer akış sağlar

Debi	600 lt/dak.
Basma Yüksekliği	Maks. 7 bar



### VA EODD 2. Nesil

2. nesil elektrik ile çalışan çift diyaframlı pompalardır.

- ▲ AODD'ye göre %80'e kadar daha verimlidir
- ▲ Ayarlanabilir hız ve kontrol ünitesi
- ▲ Basınç altında durabilme, otomasyona entegrasyon
- ▲ Daha düşük pulsasyon ve lineer akış
- ▲ 23 dBa kadar sessiz çalışma



### VA-HC PURE / High Clean

Hijyenik uygulamalar için tasarlanmıştır.

- ▲ AISI 316 yüzeyler elektro polisajlanmıştır
- ▲ Yüzey pürüzlülüğü: 3,2-0,8µm Ra
- ▲ EC-1935/2004 ve FDA hijyenik tasarım standartlarına uygundur
- ▲ Mükemmel temizlenebilirlik sayesinde hijyenik dayanıklılık sağlar
- ▲ DIN 11851 veya Tri-Clamp bağlantı seçenekleri vardır

Debi	870 lt/dak.
Basma Yüksekliği	Maks. 8 bar



### Verderair Aksesuarlar

#### Pulsasyon Damperleri

Poliyeten veya PTFE malzemeden üretilmiştir. ATEX için iletken versiyonları mevcuttur.

#### Air Control Pro

AODD pompaların ömrünü uzatır ve daha stabil çalışmasını sağlar.

- ▲ Aç/Kapa (manuel veya elektrikli 3/2 valf)
- ▲ Filtreli basınç regülatörü (yarı otomatik drenaj)
- ▲ Soft start valfi (yumuşak kalkış)
- ▲ Ayar valfi (debi/hız ayarı)

# VERDERMAG®

## Manyetik kaplinli pompalar

Manyetik kaplinli pompalar %100 sızdırmaz çalışma sunar ve korozyif kimyasalların güvenli şekilde transfer edilmesini sağlar.

AISI 316 Paslanmaz çelik ve ETFE kaplama yapısıyla çeşitli kimyasallara dayanım sağlayan manyetik kaplinli pompalardır.

Yüksek sıcaklık-yüksek debi uygulamalarının yanı sıra yüksek sistem basıncının olduğu uygulamalarda da kullanılabilirler.

- ▲ ISO 2858 standardına uygundur
- ▲ %100 sızdırmaz çalışma sağlar
- ▲ Tehlikeli ve agresif sıvıların güvenli ve verimli bir şekilde transferini sağlar
- ▲ Samaryum Kobalt magnet ile mükemmel indüklenme ve uzun ömür sağlar
- ▲ Viton/EPDM/PTFE malzeme O-ring seçenekleri mevcuttur
- ▲ Hastelloy C sıvı muhafaza kovani indüksiyon akımı ile oluşan ısıyı azaltır ve pompanın genel anlamda verimini artırır



### İlgili Uygulamalar

- ▲ Kimyasal prosesler
- ▲ Tank boşaltım uygulamaları
- ▲ Termal yağ transferi
- ▲ İlaç endüstrisi
- ▲ Petrol ve offshore gibi petrokimya endüstrisinde

Debi	80 m <sup>3</sup> /h
Basma Yüksekliği	105 mss
Sertifika Seçeneği	ATEX

# VERDERHUS

## Vida kanallı santrifüj pompalar

Santrifüj pompaların ve pozitif deplasmanlı pompaların en iyi özelliklerini bir araya getirerek düşük basma yüksekliği ve yüksek debili uygulamalarda yeni bir standart oluşturur.



Verderhus vidalı santrifüj pompalar, santrifüj pompaların ve pozitif deplasmanlı pompaların en iyi özelliklerini bir araya getirerek, düşük basınçta yüksek debili pompalama için yeni bir standart belirler.

Vidalı açık çark tasarımı, büyük katı parçaların kolayca pompalanmasını sağlarken, vida tasarımı yüksek katı madde içeriği veya viskoz sıvılar için idealdir.

Debi	360 m <sup>3</sup> /h
Basma Yüksekliği	40 m
Maks. Partikül Boyutu	80 mm

### Özellikler

- ▲ Yüksek viskoziteli akışkan transferi (3000 cPs'ye kadar), % 10'a kadar arıtma çamuru ve %30'a kadar şlam pompalanabilir
- ▲ Düşük kesme etkisi (low shear)
- ▲ Vida tipi (screw) çark tasarımındaki geniş serbest geçiş, basma flanşı çapının %80'ine kadar büyük katıların geçmesine imkan tanır
- ▲ Yenilikçi tasarım sayesinde BEP noktasında verim %70'e kadar çıkabilir; bu da daha geleneksel teknolojilere kıyasla enerji maliyetlerini düşürür
- ▲ Çark-gövde boşluğunun ayarlanabilmesi, pompa ömrünü uzatır ve verimin korunmasına yardımcı olur



### Ecocirc Basic/Premium/XL& XL Plus

Akıllı kontrol özelliğine sahip, ıslak rotorlu sirkülasyon pompalarıdır.

- ▲ Sistem kontrolü izleme
- ▲ Analog ve dijital girişler
- ▲ Kolay kullanım, düşük işletme maliyeti
- ▲ Led ekran

Debi	Maks. 70 m <sup>3</sup> /h (135 m <sup>3</sup> /h ikiz modellerde)
Basma Yüksekliği	Maks. 18 m



### e-LNE & e-LNT

Bina servislerinin ihtiyaçları için özel olarak tasarlanan in-line sirkülasyon pompalarıdır.

- ▲ Yüksek hidrolik verim ve IE3 motor
- ▲ Kataforez kaplama ile üstün korozyon direnci
- ▲ Elektrik motoruna entegre frekans kontrolü
- ▲ Minimum duruş ve kolay bakım için tasarım

Debi	Maks. 900 m <sup>3</sup> /h
Basma Yüksekliği	Maks. 95 m



### e-NSC

Uçtan emişli EN733'e uygun yatay milli santrifüj pompalarıdır.

- ▲ Farklı malzeme seçenekleri ile geniş uygulama alanı
- ▲ Kataforez kaplama ile üstün korozyon direnci
- ▲ Tek / çift mekanik salmastra opsiyonları
- ▲ Kolay bakım için geri çekilebilir tasarım

Debi	Maks. 1.900 m <sup>3</sup> /h
Basma Yüksekliği	Maks. 154 m



### e-SV

Çok kademeli düşey milli paslanmaz çelik in-line santrifüj pompalardır.

- ▲ Geniş ürün gamı ve esnek konfigürasyon
- ▲ Mekanik salmastra, motor sökülmeden değiştirilebilir
- ▲ Düşük NPSH ihtiyacı
- ▲ Akışkan sıcaklığı 150–180°C için özel tasarım

Debi Q	Maks. 160 m <sup>3</sup> /h
Basma Yüksekliği H.	Maks. 330 m



### e-SH

EN 733 normuna uygun AISI 316L kalite paslanmaz çelik pompalardır.

- ▲ Yüksek verim, düşük işletme maliyeti
- ▲ Geniş kullanım alanı
- ▲ IE3 / IE4 motor opsiyonel Hydrovar ile maksimum tasarruf
- ▲ Yüksek kimyasal dayanım
- ▲ Geniş mekanik salmastra seçenekleri

Debi Q	Maks. 240 m <sup>3</sup> /h
Basma Yüksekliği H.	Maks. 110 m



### Endüstriyel ve Ticari Hidroforlar

Sabit veya değişken devirli, tek ya da çok pompalı uygulamalar için paket hidrofor sistemleridir.

- ▲ AISI 304 / AISI 316 pompa gövdesi
- ▲ Paslanmaz çelik kolektörler
- ▲ WRAS sertifikalı e-SV serisi pompalar
- ▲ Yatay veya dikey pompa alternatifi
- ▲ Farklı pano seçenekleri

Debi Q	Maks. 1.840 m <sup>3</sup> /h
Basma Yüksekliği H.	Maks. 160 m



**CONTINENTAL INDUSTRIE**

**Blowerlar**



Kesintisiz ve zorlu operasyonlar için tasarlanan Continental blowerlar, hava ve gaz uygulamalarında verimlilik ve güvenliğin simgesi olmuştur.



### Turbo Blowerlar

Yüksek verimliliğe ulaşarak üstün performans sağlayan tek kademeli dişli kutulu turbo tip blowerlardır.

- ▲ Özel çark kanatlarıyla %85'in üzerinde verim sunar
- ▲ Giriş ve çıkış kılavuz kanatçıklarıyla enerjiyi optimize ederek doğru hava akışını garanti eder
- ▲ Yüksek verimli elektrik motoru
- ▲ Düşük gürültü seviyesi
- ▲ Titreşimsiz çalışma
- ▲ Minimum işletme maliyeti

Debi	Maks. 100.000 m <sup>3</sup> /h
Basma Yüksekliği	Maks. 1900 mbar



### Çok Kademeli Tip Santrifüj Blowerlar

Yüksek performanslı ve yüksek debili yatay, çok kademeli tip santrifüj blowerdır.

- ▲ Bakım gerektirmeyen yüksek verimli santrifüj tip çark yapısı
- ▲ Uzun ömürlü kullanım dizaynı
- ▲ Kolay montaj , tamamen kapalı kompakt yapı
- ▲ Düşük gürültü seviyesi
- ▲ Titreşimsiz çalışma
- ▲ Minimum işletme maliyeti

Debi	Maks. 80.000 m <sup>3</sup> /h
Basma Yüksekliği	Maks. 1600 mbar

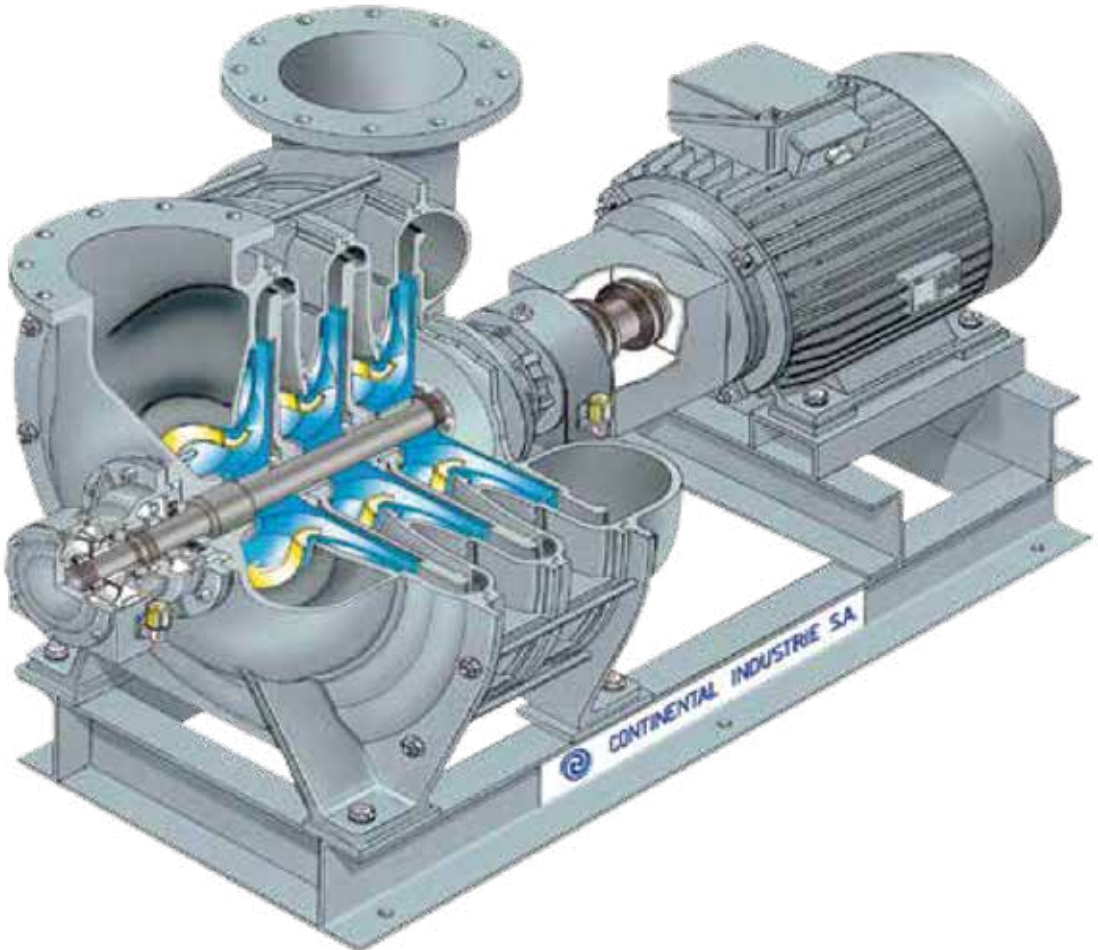


### Biyogaz Blowerları

En önemli yenilenebilir enerji kaynaklarından biri olan biyogaz, biyogaz blowerları sayesinde gaz yakma motorlarına kontrollü debi ve basınçla, güvenli bir şekilde transfer edilir.

- ▲ Gaz sızdırmaz yapıda blower gövdesi
- ▲ Güçlendirilmiş alüminyum alaşım şaft,
- ▲ Gövde ve fan, kıvılcım oluşturmaz malzeme
- ▲ Ex-proof motor, ATEX sertifikasyonuna sahiptir

Debi	Maks. 3.000 m <sup>3</sup> /h
Basma Yüksekliği	Maks. 180 mbar



# ENERJİ ETÜDÜ



Arpon, pompa ve blower sistemlerinde enerji verimliliğini artırmak amacıyla işletmelere özel enerji etüdü hizmetleri sunar. Gelişmiş ölçüm ve analiz yöntemleriyle sistemlerdeki gereksiz enerji tüketimini tespit eder, verimliliği artıracak optimizasyon çözümleri geliştirir. Bu sayede işletmeler, enerji maliyetlerini azaltırken, CO<sub>2</sub> emisyonlarını düşürür ve sürdürülebilir bir üretim sürecine katkı sağlar.

## AVANTAJLARI

Kullanım ömrü maliyetinin dikkatle değerlendirilmesi

Enerji tasarruf potansiyeli hakkında bilgi

İyileştirilmiş çevre profili

### İlk Temas

Pompalar, uygulamalar, proses akışı vs. açısından sahanızın değerlendirilmesi

### Teşhis

Performans verileri ve kurulu pompaların ön listesi

### Teklif

Yerinde inceleme ve ön veri toplamaya dayalı olarak fiyat teklifi

### Uygulama

Enerji etüdü ile sistemin incelenmesi sonucunda, potansiyel enerji tasarruflarını açıklayan bir görüş raporunun hazırlanması

### Değerlendirme

Enerji etüdü raporunun sunulması ve pompa çözümlerinin seçimi (veya ayrıntılı saha ölçümlerinin yapılması)

### Takip

Tam memnuniyet ve optimum pompa performansı sağlandığından emin olmak için takip

# ÖZEL SİSTEMLER

## Kimyasal Dozaj Skid Sistemleri

- ▲ Enerji santralleri, soğutma kuleleri ve proses hatları için
- ▲ pH, ORP, Cl kontrollü dozaj uygulamaları
- ▲ API ve Ex-proof uyumlu tasarımlar



## Mobil CIP Sistemleri

- ▲ Tank ve hatların yerinde hijyenik temizliği
- ▲ Taşınabilir, paslanmaz kompakt tasarım
- ▲ Kontrollü sıcaklık, debi ve kimyasal yönetimi



## Toz Toplama Sistemleri

- ▲ Proses kaynaklı tozların güvenli emilmesi
- ▲ Filtrasyon ve merkezi emiş çözümleri
- ▲ Kimya ve üretim tesislerine özel uygulamalar



SİSTEMİNİZİ BİZİMLE  
GÜVENCE ALTINA ALIN

# SERVİS, BAKIM VE DEVREYE ALMA HİZMETLERİ

Endüstriyel pompa ve blower sistemlerinde süreklilik; doğru bakım, zamanında servis müdahalesi ve mühendislik bakışıyla yapılan performans takibi ile mümkündür.

Arpon, sahadaki sistemlerinizi yalnızca arıza durumunda değil, çalışma ömrü boyunca destekler.



## Devreye Alma & Süpervizörlük

Ekipmanların montaj uygunluğu, elektrik bağlantıları ve performans kontrolleri uzman servis ekibimiz tarafından gerçekleştirilir. Lazerli kaplin hizalama ve vibrasyon kontrolleri ile sistem güvenli şekilde devreye alınır.



## Montaj & Retrofit Uygulamaları

Mevcut sistemler için anahtar teslim montaj ve yenileme çözümleri sunarız. Pompa ve blower sistemleri, difüzör yerleşimleri, dozaj skidleri ve paket sistem kurulumları tarafımızca gerçekleştirilir.



## Bakım, Onarım & Yenileme

Pompa, blower ve difüzör sistemleri için yerinde veya servis merkezimizde bakım ve revizyon hizmetleri sağlanır. Kritik yedek parça stoğumuz ve test altyapımız ile ekipmanlar performans kontrolünden geçirilerek teslim edilir.



*Hedefimiz müşterilerimizin memnuniyetini ve  
çalışanlarımızın gelişimlerini arttırarak  
**onlara değer kazandırmaktır.***





 **arpon**  
*akıcı çözümler*

**Arpon Endüstriyel Ekipmanlar San. ve Tic. Ltd. Şti.**

Esentepe Mh. D-100 Güney Yanyolu Cd. No:13 Vizyon Kartal İş Yeri Blokları No:34 Kartal /İstanbul

t: +90 (216) 469 48 92 f: +90 (216) 469 48 93



[info@arpon.com.tr](mailto:info@arpon.com.tr) • [www.arpon.com.tr](http://www.arpon.com.tr)