

A large, dynamic splash of blue water forming a circular shape, with several smaller droplets and bubbles scattered around it. The splash is set against a light blue, hexagonal background.

akıcı çözümler



Pompa • Blower • Difüzör Sistemleri

Sulzer • Verder • Packo • Seepex • Hydra-Cell • OBL

ARPON HAKKINDA

Arpon Endüstriyel, akışkan transferi ve proses ekipmanları alanında mühendislik odaklı çözümler sunan, Türkiye genelinde faaliyet gösteren güçlü bir çözüm ortağıdır. Endüstriyel tesisler ve atık su arıtma uygulamalarında; pompa, blower, difüzör ve proses ekipmanları alanındaki geniş ürün portföyü ve dünya markalarının temsilciliği ile projelere yüksek katma değer sağlar. Deneyimli mühendis kadrosu ve yaygın servis organizasyonu ile satış öncesinden devreye almaya ve satış sonrası desteğe kadar tüm süreçlerde güvenilir teknik destek sunar. Arpon, yalnızca ürün sağlayan değil; prosesi anlayan ve sistemi bir bütün olarak ele alan mühendislik yaklaşımıyla fark yaratır.



NEDEN ARPON

Sürecimiz ürün satışı ile değil, ihtiyacın ve prosesin doğru analiz edilmesiyle başlar. Her projede sistemi bütün olarak ele alır, çözümü birlikte geliştirir ve sahada eksiksiz uyguluyoruz.

Sizi Dinleriz



İhtiyaçlarınızı, prosesinizi ve mevcut sisteminizi detaylı şekilde analiz ederiz.

Çözüm Geliştiririz



Elde ettiğimiz verilerle en doğru ekipmanı seçer, uygulamaya özel projelendiririz.

Teslim Ederiz



Geliştirilen çözümü eksiksiz şekilde devreye alır ve sistemin sorunsuz çalışmasını sağlarız.

Memnuniyet Sağlarız



Satış sonrası destek, servis ve yedek parça gücümüz ile her zaman yanınızda oluruz.





MÜHENDİSLİK HİZMETLERİ

Arpon mühendisleri yalnızca ürün önermez; sahayı inceler, prosesi analiz eder ve en verimli çözümü projelendirir. Yerde keşif, mevcut sistem analizi, enerji tüketimi değerlendirmesi ve doğru ekipman seçimi ile işletme maliyetlerini düşüren çözümler sunarız. Amacımız, sistemlerinizi daha verimli, daha güvenli ve daha sürdürülebilir hale getirmektir.

Yerde Keşif & Proses Analizi

Saha ve proses detaylı incelenir, doğru çözüm için veri toplanır.



Enerji Verimliliği Hesaplamaları

Sistem performansı ve enerji tüketimi mühendislik bakışıyla değerlendirilir.



Doğru Ürün Doğru Uygulama

Ekipman, prosese ve çalışma şartlarına göre seçilir.



Teknik Şartname & Proje Desteği

Projeye uygun teknik dokümantasyon ve şartname desteği sağlanır.



Devreye Alma & Eğitim

Sistem sahada devreye alınır, işletme ekibine eğitim verilir.



Satış Sonrası Teknik Destek

Servis ve yedek parça desteği ile süreklilik sağlanır.



ÜRÜN PROGRAMI

POMPALAR



Proses Pompaları



Temiz Su Santrifüj Pompalar



Hijyenik Santrifüj Pompalar



Fiberglas Pompalar



Atıksu Pompaları



Vida Kanallı Pompalar



Aksiyel Pompalar



Yarı Dalgıç Pompalar



Vakum Pompaları



Split Case Pompalar



Çok Kademeli Pompalar



Sirkülasyon Pompaları



Pistonlu Pompalar



Burgulu Pompalar



Hortum Pompalar



Hava Diyaframlı Pompalar



Lobe Pompalar



İkiz Vidalı Pompalar



Dişli Pompalar



Dozaj Pompaları

ENDÜSTRİYEL
UYGULAMALAR İÇİN
KAPSAMLI AKIŞKAN
TRANSFERİ VE PROSES
ÇÖZÜMLERİ

BLOWERLAR



Çok Kademeli Santrifüj Blower



Dişli Kutulu Turbo Blower



Manyetik Yataklı Turbo Blower



Biyogaz Blowerı

HAVALANDIRMA SİSTEMLERİ



Disk Difüzörler



Tüp Difüzörler



Kalın Kabarcıklı Difüzörler



Plate Difüzörler

KARIŞTIRICILAR VE ÖĞÜTÜCÜLER



Atıksu Mikseri



Statik-Dinamik Karıştırıcılar



Öğütücülü Pompalar



Karıştırıcı Mikser Pompa

TÜM ENDÜSTRİDE GÜVENİLİR DENEYİM:

1834'te İsviçre'nin Winterthur kentinde başlayan yolculuğundan bu yana Sulzer, dünya genelinde büyük ve vazgeçilmez endüstrilerin temel altyapı ve proseslerinde kullanılan kritik uygulamalarda küresel bir liderdir.

Proses Uzmanlığı

Birçok endüstri ve uygulamada kapsamlı proses bilgisi ve saha deneyimi

Kanıtlanmış Performans

Sürekli ekipman geliştirme ile yüksek verim ve stabil işletme

Güçlü Referanslar

Farklı proseslerde geniş kurulum ve güçlü referans listesi

İnovasyonla Gelişen Performans

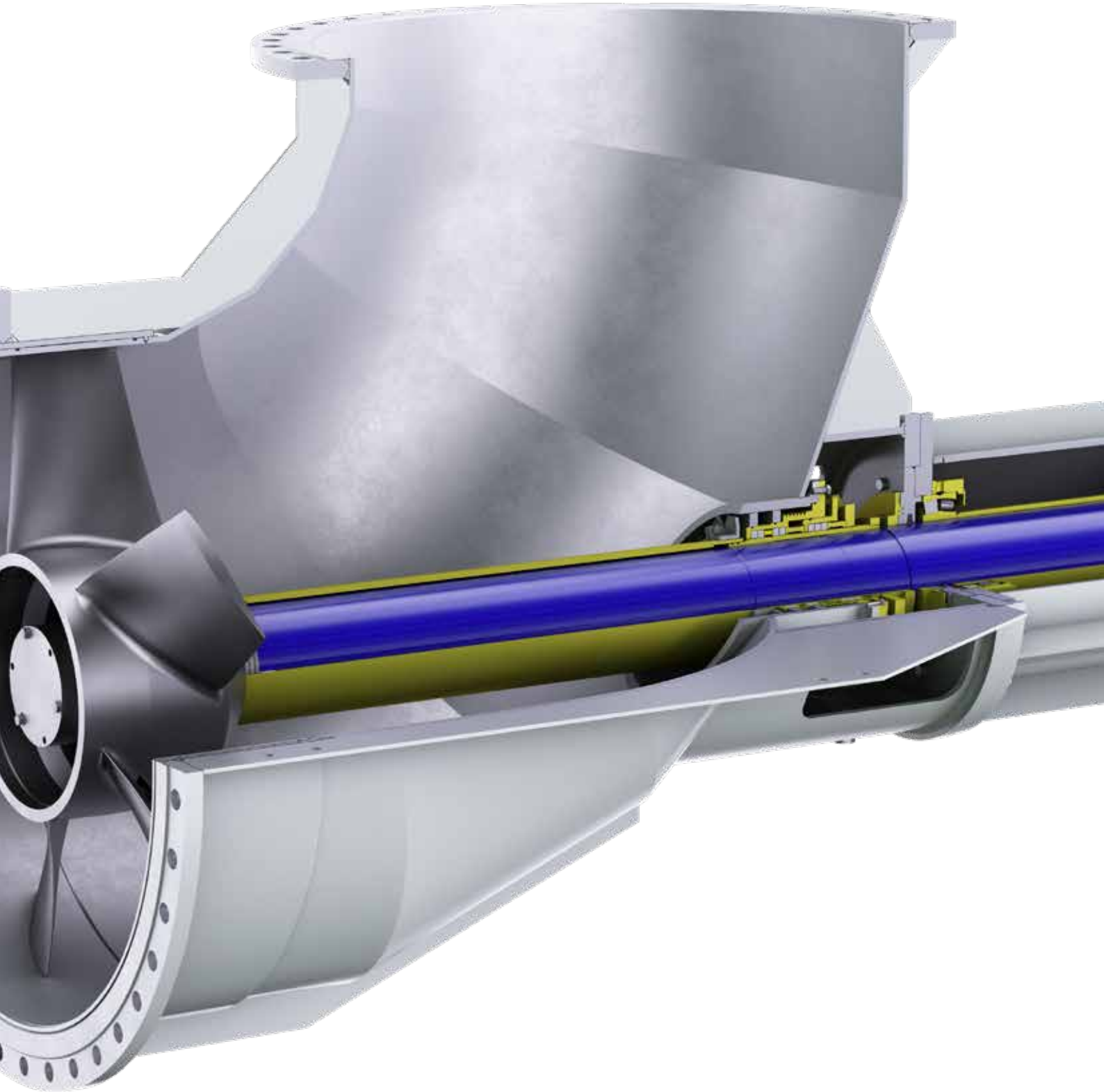
Sulzer, Ar-Ge ve yeniliğe odaklanarak ürün performansını ve güvenilirliğini artırır





SULZER

MÜHENDİSLİK
GÜVEN
İNOVASYON



SULZER

Ağır hizmet pompaları



OH2 API 610 ve ISO 13709 Pompalar

API 610 (ISO 13709) Tip OH2 sınıfında tek kademeli ve radyal bölünmüş bir proses pompasıdır.

- ▲ ISO 13709 (API 610) I I. Baskı, OH2 tipi
- ▲ Sektördeki en geniş performans aralığına sahiptir
- ▲ Uzun rulman ömrü için kanatçıklı yatak gövdesi ve fanlı soğutma
- ▲ API 682 kartuş tip mekanik salmastralar
- ▲ Kapalı, açık/yarı açık çark seçenekleri
- ▲ İki fazlı akış uygulamaları için Helikoaksiyel çark
- ▲ Geniş malzeme seçeneği

| | |
|------------------|-------------------------------|
| Debi | Maks. 4.500 m ³ /h |
| Basma Yüksekliği | Maks. 450 m |
| Sıvı Sıcaklığı | Maks. -90°C/ 425 °C |



ALHSTAR Serisi Pompalar

ISO / ANSI / EN standartlarına uygun uçtan emişli, tek kademeli santrifüj pompalar, en zorlu endüstriyel proseslerde kullanılır.

- ▲ ISO 2858 & ISO 5199 standartlarına uygun
- ▲ Ağır hizmet tipi rulmanlar
- ▲ Kapalı, açık, vorteks çark tipleri
- ▲ Geniş malzeme seçeneği
- ▲ Mekanik salmastra opsiyonları

| | |
|------------------|--------------------------------|
| Debi | Maks. 11.000 m ³ /h |
| Basma Yüksekliği | Maks. 160 m |
| Sıvı Sıcaklığı | Maks. 210 °C |



EMW & PLR Slurry (Çamur) Pompalar

Akışkan içinde katı parçacıkların bulunduğu uygulamalarda kullanılan ağır hizmet tipi aşınmaya dayanıklı malzemeden üretilen pompalardır.

- ▲ Metalik ve kauçuk dahil aşınmaya ve korozyona dayanıklı özel malzeme seçenekleri
- ▲ Ağır hizmet tipi rulmanlar ile 50.000 saatin üzerinde L10 rulman ömrü
- ▲ Kolay bakım için cıvatalı gövde bağlantısı
- ▲ Tüm uygulamalara yönelik uygun geniş sızdırmazlık seçenekleri
- ▲ EMW-R ve EMW-M hidrolikleriyle dikey tasarım seçenekleri

| | |
|------------------|-------------------------------|
| Debi | Maks. 3.900 m ³ /h |
| Basma Yüksekliği | Maks. 95 m |
| Sıvı Sıcaklığı | Maks. 150 °C |



MBN/MC/MD Serisi Pompalar

Yüksek basınçlı çok kademeli pompalar.

- ▲ Pompanın tasarımında bakım kolaylığı ön planda tutulmuştur
- ▲ Hassas döküm çark ve difüzörler
- ▲ Geniş malzeme ve salmastra seçenekleri

| | |
|------------------|-------------------------------|
| Debi | Maks. 7.000 m ³ /h |
| Basma Yüksekliği | Maks. 2800 mss |
| Sıvı Sıcaklığı | Maks. 210 °C |



Çift Emişli Eksanel&Radyal Split Case Pompalar

Sulzer tek ve çok kademeli tasarımları kapsayan geniş bir çift emişli pompa ürün gamı sunar.

- ▲ Her uygulamaya özel tasarım sayesinde optimum teknik çözüm
- ▲ Sağlam tasarım sayesinde uzun ömür, minimum bakım
- ▲ Geniş malzeme ve salmastra seçenekleri

| | |
|------------------|--------------------------|
| Debi | 25.000 m ³ /h |
| Basma Yüksekliği | 700 m |
| Sıvı Sıcaklığı | 140 °C |

SULZER

Ağır hizmet pompaları



AH&CAHR Aksiyel Pompalar

Eksenel akış pompaları (dirsek), yüksek debi ve düşük basma yüksekliği gerektiren uygulamalarda kullanılır.

- ▲ Yüksek korozif ve abrasif uygulamalar için tasarlanmıştır
- ▲ Ağır hizmet konstrüksiyonu sayesinde yüksek dayanıklılık
- ▲ Geniş malzeme ve mekanik salmastra seçenekleri

| | |
|------------------|--------------------------|
| Debi | 40.000 m ³ /h |
| Basma Yüksekliği | Maks. 45 m |
| Sıvı Sıcaklığı | -40 °C / 180 °C |

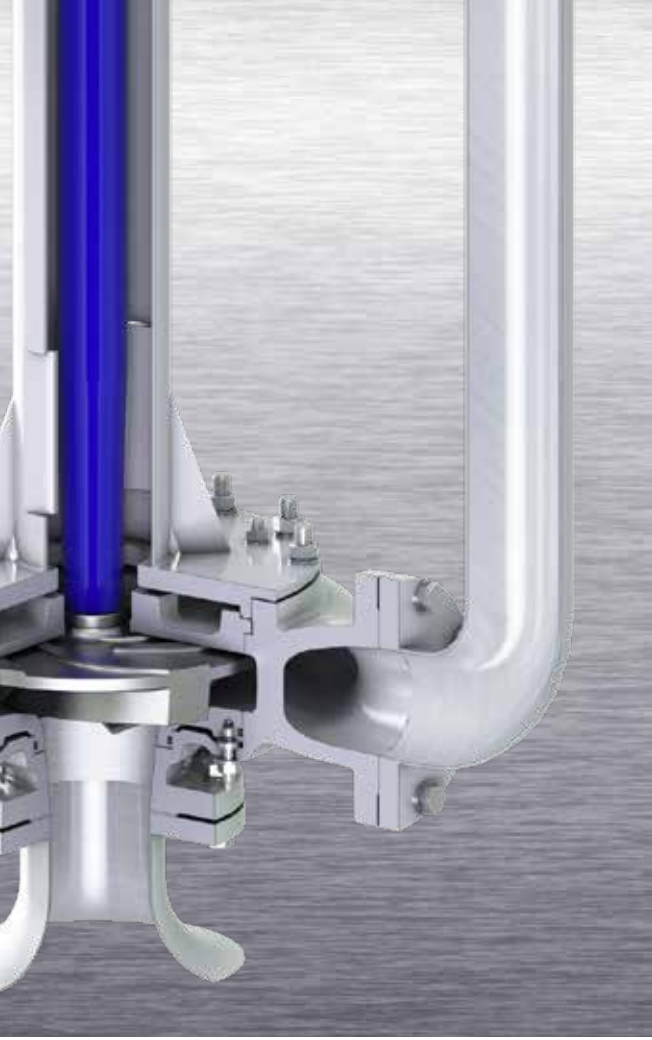


VRN Vakum Pompası

VRN sıvı halkalı vakum pompası serisi, başta gübre endüstrisinde olmak üzere; ıslak veya çok nemli, hafif kirlenmiş gazların emildiği vakum uygulamaları için en uygun çözüm olarak tasarlanmıştır.

- ▲ Ağır hizmet tipi tasarım
- ▲ Kendinden ayarlanan sıkıştırma oranı
- ▲ Sıvı ve tozdan etkilenmez
- ▲ Yataklar arasında eksantrik kanatlı çark

| | |
|------------------|--------------------------|
| Debi | 23.000 m ³ /h |
| Basma Yüksekliği | 50 mmHg |
| Sıvı Sıcaklığı | 50 °C |



Ensival Moret VAS Pompa Serisi

VAS pompa serisi, sülfürik asit transferi uygulamaları için özel olarak tasarlanmıştır.

- ▲ Absorpsiyon kulesi, kurutma kulesi, ısı geri kazanım sistemi
- ▲ Asit buharlarını önlemek ve korozyonu azaltmak için ilave yumuşak salmastra halkaları
- ▲ Çevresel montaj plakalı simetrik tasarım sayesinde tanka kolay montaj ve kurulum
- ▲ Korozyona karşı tamamen korumalı civatalar ile kolay sökme-takma

| | |
|------------------|-------------------------|
| Debi | 4.000 m ³ /h |
| Basma Yüksekliği | Maks. 45 m |
| Sıvı Sıcaklığı | 250 °C |



SALOMIX™ ve Scaba Karıştırıcı

Yan montajlı yatay karıştırıcılar ve üstten montajlı dikey karıştırıcılar zorlu endüstriyel uygulamalarda proses sıvılarının etkin şekilde karıştırılarak homojen hale getirilmesi için geliştirilmiştir.

- ▲ Yüksek verimli paslanmaz çelik kanat
- ▲ Geniş uygulama alanı

| | |
|----------------|-------------|
| Mil Uzunluğu | Maks. 30 m |
| Güç | Maks. 55 kW |
| Sıvı Sıcaklığı | 180 °C |



VA/VAP/VM Serisi Yarı Dalgıç Pompalar

VA/VAP Konsol tip (cantilever) ve VM serisi yarı dalgıç pompa serisi; her türlü temiz/kirli sıvı ve şlamın pompalanması için tasarlanmıştır.

- ▲ Ağır hizmet konstrüksiyonu ile yüksek dayanıklılık
- ▲ VA/VAP serisi kuru çalışabilir, Sızdırmazlık sistemi gerektirmez
- ▲ VA/VAP Ara rulman (intermediate bearing) yoktur
- ▲ VM serisi kolon boyu 6 m't'e kadar çıkabilir
- ▲ Açık, yarı açık veya vorteks çark dahil tüm hidrolik seçenekler

| | |
|------------------|-------------------------------|
| Debi | Maks. 3.500 m ³ /h |
| Basma Yüksekliği | Maks. 150 m |
| Sıvı Sıcaklığı | 900 °C |

SEEPEX BURGULU POMPALARDA UZMA

SEEPEX'in monopompaları, pompa sistemleri ve dijital çözümleri, düşük veya yüksek viskoziteli, korozif veya agresif akışkanların düşük pulsasyonlu biçimde transfer edilmesi gereken her uygulamada kullanılmaktadır.

Kısacası, SEEPEX ile akış her zaman kontrol altında.

Çözüm Odaklı Yaklaşım

- ▲ Proses analizi ve doğru pompa seçimi
- ▲ Enerji verimliliği ve optimize edilmiş işletme maliyeti
- ▲ Uzun ekipman ömrü ve düşük bakım ihtiyacı
- ▲ Stabil ve hassas debi kontrolü
- ▲ Bu yaklaşım, farklı endüstrilerde ölçülebilir performans avantajı sağlar

Uygulama Alanları

Atıksu Arıtma

Çamur, yoğun viskoziteli ve katı partikül içeren akışkanların güvenli transferi

Gıda & İçecek

Kesme duyarlı ve hassas ürünlerin nazik pompalanması

Petrol, Kimya & Maden

Aşındırıcı, korozif ve yüksek viskoziteli akışkanların güvenli transferi



N

TEKNOLOJİ
ÇÖZÜM
PERFORMANS



SEEPEX.

Burgulu pompalar



N Serisi

Burgulu tip pozitif deplasmanlı pompalardır.

- ▲ Düşük–yüksek viskoziteli, katı içeren/ içermeyen akışkanların transferi için uygundur
- ▲ Pulsasyon damperi gerektirmeden hassas ve lineer akış sağlar
- ▲ Kendinden emişlidir

| | |
|------------------|-----------------------------|
| Debi | Maks. 500 m ³ /h |
| Basma Yüksekliği | Maks. 96 bar |



SCT Serisi

Akıllı Transfer Teknolojisi (SCT),

- ▲ Smart stator ve rotor iki parça olarak üretilir; bu sayede pompa bakımı sırasında emme veya basma hattını sökmeye gerek kalmaz
- ▲ Bu tasarım, bakım sürelerinde yaklaşık %85 azalma sağlar

| | |
|------------------|-----------------------------|
| Debi | Maks. 134 m ³ /h |
| Basma Yüksekliği | Maks. 8 bar |



T Serisi

Akışkanlığı düşük olan veya hiç akışkan olmayan ürünler için dizayn edilmiş besleme ağızlı helezonlu pompalardır.

- ▲ Düşük akışkanlıktan yarı katıya kadar ürün transferi
- ▲ Açık dikdörtgen hazne + helezon besleme
- ▲ Prosesinize özel konfigüre edilebilir
- ▲ Aşındırıcı/korozif ve kirli akışkanlarda dayanıklı yapı sunar

| | |
|------------------|-----------------------------|
| Debi | Maks. 160 m ³ /h |
| Basma Yüksekliği | Maks. 36 bar |



SAI Ünitesi

Susuzlaştırılmış çamurun uzak mesafelere verimli ve düşük maliyetli şekilde transferi için dizayn edilmiş, patentli ünite.

- ▲ Smart Air Injection (SAI), özel imal edilmiş pompayı basınçlı hava taşıma teknolojisiyle birleştirir
- ▲ Enerji verimliliği: Geleneksel taşıma teknolojilerine kıyasla toplam enerji tüketimini %72'ye kadar azaltabilir
- ▲ Hat içindeki düşük basınç ve orta hızdaki pnömomatik taşıma sayesinde borulama aşınması azalır; bakım ve yedek parça maliyetleri düşer
- ▲ 1.000 metreye kadar uzun mesafelerde çalışır; yön değişimlerini ve yükseklik farklarını kolayca aşar



CS Serisi

Hijyenik tip burgulu pompalardır.

- ▲ En yüksek hijyen standartlarına uygun
- ▲ Bileşenler EHEDG prensiplerine göre tasarlanır; akışkanla temas eden tüm malzemeler FDA ve EU 1935/2004 gerekliliklerini sağlar
- ▲ CIP/SIP proseslerinde kalıntısız temizlik/sterilizasyon için optimize edilmiştir
- ▲ Hijyenik hopper tasarımı

| | |
|------------------|-----------------------------|
| Debi | Maks. 130 m ³ /h |
| Basma Yüksekliği | Maks. 24 bar |



MACM /M Öğütücüler

Akışkan içindeki katı parçaları ve lifli malzemeleri kesip parçalayarak hat tıkanmalarını engelleyen öğütücülerdir.

- ▲ Kaba malzemeleri parçalayarak pompa ve hat üzerindeki ekipmanları korur; komponentlerin ömrünü uzatır
- ▲ Kesici kafa, kartuş modül olarak kolayca değiştirilebilir

| | |
|------------------|-----------------------------|
| Debi | Maks. 150 m ³ /h |
| Basma Yüksekliği | Maks. 2 bar |

HİJYENİK POMPA TASARIMININ ÖNCÜSÜ

Packo pompaları, hijyen standartlarına uygun biçimde tasarlanıp doğrulanmış; ilgili sertifikasyon işaretlerini taşıma yetkisiyle belgelendirilmiştir.



Gıda

Sıvı şurup, sirke, sos, çikolata ve şekerleme, yağ çeşitleri vb.

Süt Ürünleri

Süt, yoğurt, peynir, tereyağı, dondurma ve krema vb.

İçecekler

Meyve suyu, kahve, sağlıklı içecekler, bira, şarap vb.

İlaç

Enjeksiyonluk su (WFI), RO ve DI su vb.

Kimyasallar

Cilt ürünleri, losyon, krem, CIP sıvısı ve çeşitli solventler vb.



SÜ: PACKO

YÜKSEK STANDART
YÜKSEK PERFORMANS
YÜKSEK KALİTE



ICP1/ICP2/ICP3

AISI 316L Paslanmaz çelik, endüstriyel tip, proses pompalarıdır.

- ▲ Farklı tipte çark seçenekleri
- ▲ Düşük NPSH değeri: Kaviteasyon riski azalır
- ▲ Elektropolisajlı yüzey: Yüksek korozyon direnci
- ▲ Farklı salmastra seçenekleri

| | |
|------------------|-----------------------------|
| Debi | Maks. 320 m ³ /h |
| Basma Yüksekliği | Maks. 120 m |



NMS

Çok kademeli pompadır.

- ▲ Yüksek basınç uygulamaları için uygundur
- ▲ Elektropolisajlı yüzeyler sayesinde daha yüksek korozyon direnci
- ▲ Açık çark yapısı

| | |
|------------------|----------------------------|
| Debi | Maks. 50 m ³ /h |
| Basma Yüksekliği | Maks. 215 m |



MCP2/MCP3/ IFF/MFF/ MWP2

Paslanmaz çelik 316L dökümden üretilmiş endüstriyel tip, proses pompalarıdır

- ▲ Elektropolisajlı yüzeyler sayesinde daha yüksek korozyon direnci
- ▲ Açık, yarı açık, kapalı ve vorteks çark seçenekleri
- ▲ Kompakt yapısı sayesinde kolay kurulum ve bakım
- ▲ Farklı salmastra seçenekleri

| | |
|------------------|-------------------------|
| Debi | 1.800 m ³ /h |
| Basma Yüksekliği | Maks. 75 m |



VPCP

Sebze transfer pompalarıdır.

- ▲ Elektropolisaj uygulanmış AISI 304L tasarım
- ▲ Sebze, midye ve karides gibi ürünlerin zarar görmeden pompalanması için tasarlanmıştır
- ▲ Geniş geçişleri ve kanatları sayesinde bir ürünü zarar vermeden transfer eder

| | |
|------------------|-------------------------------|
| Debi | Maks. 1.000 m ³ /h |
| Basma Yüksekliği | Maks. 20 m |



IRP

316L paslanmaz çelik CIP geri dönüş pompalarıdır.

- ▲ Yüksek gaz ve hava içeren akışkanların sorunsuz transferi için hava seperatörlü özel tasarım
- ▲ Klasik sıvı halkalı pompaya göre daha yüksek pompa verimliliği
- ▲ Düşük NPSH değerleri: kavitezyon riski azalır
- ▲ Elektropolisajlı yüzeyler sayesinde daha yüksek korozyon direnci
- ▲ CRP serisi olarak hijyenik serisi de mevcuttur

| | |
|------------------|-----------------------------|
| Debi | Maks. 150 m ³ /h |
| Basma Yüksekliği | Maks. 75 m |

IM/IML/IMXL

Yarı dalgıç konsol tip pompadır.

- ▲ Tank veya havuz içine montaj
- ▲ Salmastra ve kaymalı yatak yok
- ▲ Kuru çalışmayla baş edebilme
- ▲ Elektropolisaj: Korozyona karşı yüksek direnç

| | |
|------------------|-------------------------------|
| Debi | Maks. 1.000 m ³ /h |
| Basma Yüksekliği | Maks. 60 m |

PACKO yüksek hijyen standartlarına uygun, güvenilir ve proses odaklı çözümler sağlar.



PHP2

3A sertifikalı steril proses pompaları ilaç, biyoteknoloji ve yarı iletken endüstrilerindeki en zorlu steril uygulamalar için tasarlanmıştır.

- ▲ %100 gözeneksiz ve son derece pürüzsüz yüzeyi sayesinde üstün temizlenebilirlik sağlar
- ▲ Pompalar, I.4435 malzemeden üretilmiş açık çarklara sahiptir
- ▲ 0,4 µm yüzey pürüzlülüğüne sahiptir
- ▲ Kontaminasyon oluşabilecek ölü nokta yoktur
- ▲ Tüm hijyen sertifikalarına sahiptir

| | |
|------------------|----------------------------|
| Debi | Maks. 90 m ³ /h |
| Basma Yüksekliği | Maks. 120 m |



PRP Serisi

3A sertifikalı steril proses pompaları ilaç, biyoteknoloji ve yarı iletken endüstrilerindeki en zorlu steril uygulamalar için tasarlanmış CIP geri dönüş pompalarıdır.

- ▲ Temizlenebilir hava separatöre sahip tasarım
- ▲ Klasik sıvı halkalı pompaya göre daha yüksek pompa verimliliği
- ▲ Düşük NPSH değerleri: kavitasyon riski azalır
- ▲ 0,4 µm yüzey pürüzlülüğüne sahiptir
- ▲ Tüm hijyen sertifikalarına sahiptir

| | |
|------------------|----------------------------|
| Debi | Maks. 80 m ³ /h |
| Basma Yüksekliği | Maks. 75 m |



FMS

Çok kademeli, açık çarklı hijyenik pompalardır.

- ▲ Yüksek basınç uygulamaları için uygundur
- ▲ Elektropolisajlı yüzeyler sayesinde daha yüksek korozyon direnci
- ▲ Hijyenik sertifikalara sahiptir

| | |
|------------------|----------------------------|
| Debi | Maks. 50 m ³ /h |
| Basma Yüksekliği | Maks. 215 m |



FPI/2/3/+

316L veya dupleks paslanmaz çelik malzemelerden üretilmiş hijyenik pompalardır.

- ▲ Gözenek içermeyen tasarımı ve elektropolisaj sayesinde mükemmel temizlenebilirlik sunar
- ▲ Kontaminasyon oluşturacak ölü nokta yoktur
- ▲ Hijyenik tüm sertifikalara sahiptir
- ▲ Farklı tip salmastra ve çark seçenekleri mevcuttur

| | |
|------------------|-----------------------------|
| Debi | Maks. 320 m ³ /h |
| Basma Yüksekliği | Maks. 220 m |



MSCP

Kendinden emişli pompa serisidir.

- ▲ Yıldız çark sayesinde olağanüstü emiş gücü
- ▲ 300cP'ye kadar olan viskoz olan sıvılar için de uygundur
- ▲ Temizlenmesi kolay hijyenik tasarım
- ▲ Elektropolisaj ile korozyon direnci yüksektir

| | |
|------------------|----------------------------|
| Debi | Maks. 40 m ³ /h |
| Basma Yüksekliği | Maks. 75 m |



CM Serisi Öğütücülü (Colloid Mill) Pompalar

CM serisi, elektropolisaj uygulanmış dubleks paslanmaz çelikten üretilmiş dişli rotor ve statora sahip hijyenik bir kolloid değirmenidir.

Süspansiyon içindeki partiküllerin hassas bir şekilde öğütülmesi için tasarlanmıştır. Öğütme işlemi, stator ve rotor arasındaki ayarlanabilir halka boşluğunda gerçekleşir.

- ▲ Yüksek kesme kuvvetleri sayesinde sıvıyı aynı zamanda karıştırma yeteneği
- ▲ Ayarlanabilir boşluk ile hassas ve kontrollü öğütme
- ▲ Colloid mill 100.000 cP'e kadar olan akışkanlar için uygundur
- ▲ Hijyenik tasarım

| | |
|------------------|----------------------------|
| Debi | Maks. 15 m ³ /h |
| Basma Yüksekliği | Maks. 35 m |



SFP2-SFP3 Mikserli Pompa

SFP serisi, kapalı çarklı ve patentli stator tasarımına sahip mikserli pompadır.

- ▲ Farklı viskozitelerdeki (maks. 1000 cP) sıvıları homojenize etmek, dağıtmak, karıştırmak ve transfer etmek için uygundur
- ▲ 1,4 – 2 µm aralığına kadar küçültme sağlanabilir
- ▲ 60.000 s⁻¹ - 100.000 s⁻¹ kesme oranına ulaşılabilir
- ▲ Hijyenik olup CIP/SIP için uygundur

| | |
|------------------|-----------------------------|
| Debi | Maks. 200 m ³ /h |
| Basma Yüksekliği | Maks. 55 m |



PM serisi Toz Mikser

Tozların hızlı ve verimli şekilde çözündürülmesi ve karıştırılması için geliştirilmiş çok yönlü bir çözümdür.

- ▲ Tozlar, kıvam artırıcılar, emülgatörler ve stabilizatörlerin karıştırılması/ çözündürülmesinde etkilidir
- ▲ Tozun yapısına bağlı olarak 50 m³/h'ye kadar sirkülasyon ve saatte 3,5 ton'a kadar toz emiş kapasitesi sunar
- ▲ Sistemde SFP2 yüksek kesme (high shear) pompası bulunur
- ▲ Ayır bir besleme pompasına ihtiyaç duymaz

| | |
|------------------|----------------------------|
| Debi | Maks. 50 m ³ /h |
| Basma Yüksekliği | Maks. 40 m |

akıcı çözümler



Statik Karıştırıcılar

Verdermix statik karıştırıcılar; düşükten yükseğe viskozite aralığında sıvı ve gazların hat içi (in-line) karıştırılması/işlenmesi için ideal çözümdür.

- ▲ Gıda ve ilaç endüstrileri için hijyenik tasarım
- ▲ Tamamen temizlenebilir yapı
- ▲ Karıştırıcı eleman, derinlemesine temizlik için sökülebilir
- ▲ Tüm akışkan temas yüzeyleri elektropolisajlıdır
- ▲ I 935/2004/EC ve FDA hijyen standartlarına uygundur
- ▲ Isıtma/soğutma için ceketli (çift borulu) versiyon

| | |
|-------------|--|
| Çap Aralığı | DN8 – DN800 (isteğe bağlı farklı boyutlar) |
| Malzemeler | SS304, SS316, PVC, PE, PP, PVDF ..vb |
| Bağlantılar | Tüm yaygın hijyenik bağlantılar |



Dinamik Karıştırıcılar

Verdermix dinamik karıştırıcılar; düşük veya yüksek viskoziteli sıvılarla, katı madde içeren ya da içermeyen karışımların işlenmesi için ideal çözümdür.

- ▲ Doğrudan tahrikli veya dişli kutulu tahrik sistemleri
- ▲ İsteğe bağlı sızdırmazlık sistemiyle veya sızdırmazlık olmadan çalışma seçeneği
- ▲ Aşındırıcı ve/veya korozif akışkanlara uygun

| | |
|--------------|------------------|
| Mil Hızı | 15 – 3.000 rpm |
| Mil Uzunluğu | 3000 mm'ye kadar |



ZS Çift Vidalı (Twin Screw) Seri

Pozitif deplasmanlı çift vidalı (twin screw) pompalardır.

- ▲ Katı maddelere zarar vermeden viskoz sıvıların hassas pompalanması için idealdir
- ▲ Bu pompa, "CIP+ pompa" olarak da kullanılabilir
- ▲ Balanslı mekanik salmastra sistemi, tamamen boşaltılabilir ön kapak ve entegre dişli kutusu akupledir
- ▲ Sıvı ile temas eden parçalar için 316L paslanmaz çelik ve $Ra < 0.8\mu m$ yüzey
- ▲ 3-A & EHEDG sertifikalı ve FDA & EC1935 / 2004 sertifikalı olarak en yüksek hijyenik standartlara göre üretilmiştir
- ▲ Lineer, düşük kesme (low shear) ile pompalama özellikleri

| | |
|-------------------|-----------------------|
| Debi: | 100 m ³ /h |
| Basma Yüksekliği: | 12 bar |



ZP Serisi

Pozitif deplasmanlı dairesel pistonlu lob pompalardır.

- ▲ Özel Nitronic 60 (aşınmaz / non-galling) rotorlar
- ▲ Yüksek verim & güçlü emiş
- ▲ Salmastra ve contalar CIP sıvılarıyla doğrudan temas eder
- ▲ Döküm paslanmaz çelik dişli kutusu
- ▲ ISO, Tri-Clamp ve flanşlar gibi çeşitli bağlantı seçenekleri
- ▲ EHEDG ve 3A Hijyenik sertifikalara sahiptir

| | |
|-------------------|----------------------|
| Debi: | 92 m ³ /h |
| Basma Yüksekliği: | 12 bar |



Bi-Wing Lob



Tri Lob



Heli Lob



Bi-Wing Piston



Twin Screw



Multi Lob



ZW Şarap Transfer Pompaları

Pozitif deplasmanlı lob tip şarap pompalarıdır.

- ▲ Kırmızı şarap üretiminde fermantasyon ve maserasyon sırasında, rengin ve ekstraksiyonun oluşması için şarabın tankın altından üstüne hassas devir daim edilmesi gerektiğinden, bu işlem için döner loblu pompa ideal bir çözümdür
- ▲ Standart heli-lobe kauçuk rotorlar
- ▲ Özel Tasarım Dudak Salmastra

| | |
|------------------|----------------------|
| Debi | 58 m ³ /h |
| Basma Yüksekliği | 8 bar |



ZL/ZLC Serisi

Pozitif deplasmanlı rotary lob pompalarıdır.

- ▲ Esnek konfigürasyon, farklı rotor seçenekleri
- ▲ Salmastranın rotorun arkasındaki kolay erişilebilir konumu sayesinde, CIP yıkama sıvılarıyla doğrudan temas eder ve temizlik etkinliği artar
- ▲ EHEDG, 3A gibi hijyenik sertifikalara sahiptir
- ▲ 0.4-0.6 Ra yüzey kalitesi ile yüksek hijyen seviyesi sunar
- ▲ DIN 1185 I (rakorlu), ISO, Tri-Clamp ve flanşlı gibi çeşitli bağlantı seçenekleri

| | |
|------------------|-----------------------------|
| Debi | Maks. 100 m ³ /h |
| Basma Yüksekliği | Maks. 20 bar |

VERDERFLEX ZORLU AKIŞKANLAR TASARLANDI

Verderflex, endüstriyel ve hijyenik uygulamalar için hortum ve dijital peristaltik dozaj pompalarında geniş çözümler sunar.

Bir pompadan daha ne beklenebilir

- ▲ Salmastrasız tasarım
- ▲ Kuru çalışır & kendinden emişlidir (9 metreye kadar)
- ▲ Hassas pompalama ve dozlama
- ▲ Aşınmaya dayanıklı & katı madde taşıyabilir

Hortum Seçimi

Verder, hortum pompaları için ağır hizmet tipi, uzun ömürlü özel hortumlar geliştirmiştir.

NR - Doğal Kauçuk

Aşındırıcı şlamlar ve hafif korozyif kimyasallar

NBR – Nitril

Yağlı ve organik akışkanlar

EPDM

Korozyif ve inorganik kimyasallar

Hypalon – CSM

Yüksek korozyif akışkanlar

Verderprene

Yüksek kimyasal ve mekanik dayanım, oksitleyici maddelere karşı mükemmel dayanıklılık



İÇİN

ORDERFLEX
DURA 45

TIKANMAZ
YÜKSEK EMİŞ KABİLİYETİ
YÜKSEK PERFORMANS

VERDERFLEX®

Peristaltik hortum pompalar



VF/DURA/iDura Serisi

Peristaltik (hortum) tip pompalardır.

- ▲ Viskoz ve partiküllü akışkanları rahatlıkla transfer eder
- ▲ Akışkanla yalnızca hortum temas eder; orta vadede değişen tek yedek parça hortumdur
- ▲ Salmastrasız tasarım sayesinde kuru çalışmaya uygundur
- ▲ Vakum kabiliyeti vardır
- ▲ iDura serisi entegre frekans kontrollüdür

| | |
|------------------|----------------------------|
| Debi | Maks. 90 m ³ /h |
| Basma Yüksekliği | Maks. 16 bar |



ROLLIT Serisi

Yağlayıcı gerektirmeyen peristaltik pompalarıdır.

- ▲ Bakımı kolay, tek ve çift hortum seçeneği
- ▲ Baskı endüstrisi için idealdir

| | |
|------------------|----------------------------|
| Debi | Maks. 10 m ³ /h |
| Basma Yüksekliği | Maks. 4 bar |



DS500/DS4F

Ds4F, gelişmiş fonksiyonlarıyla hassas dozajlama için tasarlanmış dijital peristaltik bir pompadır.

- ▲ Çoklu çalışma modları ve otomasyon sistemlerine kolay entegrasyon
- ▲ Lineer akış ile $\pm 1\%$ 'e kadar tekrarlanabilirlik
- ▲ Valf yok – tıkanmaz, gaz giderme gerektirmez, aşınmaya dayanıklıdır
- ▲ Tam renkli 4,3" TFT dokunmatik ekran

| | |
|---------------------|-------------------|
| Debi | Maks. 4.000 ml/dk |
| Basma yüksekliği | Maks. 7 bar |
| Motor Koruma Sınıfı | IP66, NEMA Tip 4X |



RAPID Serisi

Dozaj uygulamalarına yönelik endüstriyel tip peristaltik pompalardır.

- ▲ Kompakt yapıya sahip redüktör bağlantılıdır
- ▲ Hortum, korozif ve viskoz sıvılar için "kalın cidarlı" olarak üretilmiştir

| | |
|------------------|-----------|
| Debi | 1.020 l/h |
| Basma Yüksekliği | 2 bar |



VANTAGE

Üstün özellikleri sayesinde hassas dozlama yapabilen dijital peristaltik pompadır.

- ▲ Gelişmiş dokunmatik kullanıcı dostu ekrana sahiptir
- ▲ Özel kelepçe sistemi sayesinde hortum montajı ve bakımı çok basittir
- ▲ 6 pabuçlu pompa kafası sayesinde minimum pulsasyon sağlamaktadır
- ▲ Değişken hız kontrollü stepper motor ile 4096:1 ayar imkanı
- ▲ Uzaktan kumanda seçenekleri: analog, dijital (Profibus, Modbus, RS485)

| | |
|---------------------|-------------------|
| Debi | Maks. 6.600 ml/dk |
| Basma Yüksekliği | Maks. 7 bar |
| Motor Koruma Sınıfı | IP66, NEMA Tip 4X |

OEM Pompalar

Bu tüp tip pompalar, dozaj, dağıtım, otomat, transfer ve şişe dolma sistemlerine entegrasyon için uygundur.

- ▲ Müşteri ihtiyaçlarına göre uyarlanabilir
- ▲ Sürekli kullanım için fırçasız veya DC motor
- ▲ Mevcut OEM makinelerine kolay entegrasyon

| | |
|------------------|-------------------------|
| Debi | 1,4 ml/dk – 2.200 ml/dk |
| Basma Yüksekliği | 2 Bar |

VERDERAIR®

Hava diyaframlı pompalar



VA Standard Seri

Hava ile çalışan çift diyaframlı pompalardır.

- ▲ Hızlı tepki veren hava valfi teknolojisi ile yüksek verim
- ▲ Geniş malzeme seçenekleri
- ▲ Güvenli çalışma için civatalı bağlantı, kolay bakım
- ▲ Buzlanmayı önleyici susturucu dizaynı

| | |
|------------------|---------------|
| Debi | 1.100 lt/dak. |
| Basma Yüksekliği | Maks. 8,2 bar |



VA Yüksek Basınç Serisi

Dayanıklı yapısı sayesinde yüksek çıkış basıncı gerektiren zorlu uygulamalar için geliştirilmiştir.

- ▲ Filtre pres uygulamaları için idealdir
- ▲ Alüminyum, dökme demir, paslanmaz çelik malzeme seçenekleri
- ▲ Overmolded diyafram seçeneği ile uzun ömür

| | |
|------------------|-------------|
| Debi | 600 lt/dak. |
| Basma Yüksekliği | Maks.16 bar |



VA PURE Serisi

Zorlu kimyasallar ve ağır proses koşulları için özel olarak tasarlanmıştır.

- ▲ Bloktan işlenmiş PE/PTFE yapı sayesinde yüksek dayanım
- ▲ PTFE/EPDM diyaframlar
- ▲ ATEX seçeneği
- ▲ Daha düşük pulsasyon, daha az ses ve daha lineer akış sağlar

| | |
|------------------|-------------|
| Debi | 600 lt/dak. |
| Basma Yüksekliği | Maks. 7 bar |



VA EODD 2. Nesil

2. nesil elektrik ile çalışan çift diyaframlı pompalardır.

- ▲ AODD'ye göre %80'e kadar daha verimlidir
- ▲ Ayarlanabilir hız ve kontrol ünitesi
- ▲ Basınç altında durabilme, otomasyona entegrasyon
- ▲ Daha düşük pulsasyon ve lineer akış
- ▲ 23 dBa kadar sessiz çalışma



VA-HC PURE / High Clean

Hijyenik uygulamalar için tasarlanmıştır.

- ▲ AISI 316 yüzeyler elektro polisajlanmıştır
- ▲ Yüzey pürüzlülüğü: 3,2-0,8µm Ra
- ▲ EC-1935/2004 ve FDA hijyenik tasarım standartlarına uygundur
- ▲ Mükemmel temizlenebilirlik sayesinde hijyenik dayanıklılık sağlar
- ▲ DIN 11851 veya Tri-Clamp bağlantı seçenekleri vardır

| | |
|------------------|-------------|
| Debi | 870 lt/dak. |
| Basma Yüksekliği | Maks. 8 bar |



Verderair Aksesuarlar

Pulsasyon Damperleri

Poliyeten veya PTFE malzemeden üretilmiştir. ATEX için iletken versiyonları mevcuttur.

Air Control Pro

AODD pompaların ömrünü uzatır ve daha stabil çalışmasını sağlar.

- ▲ Aç/Kapa (manuel veya elektrikli 3/2 valf)
- ▲ Filtreli basınç regülatörü (yarı otomatik drenaj)
- ▲ Soft start valfi (yumuşak kalkış)
- ▲ Ayar valfi (debi/hız ayarı)

VERDERMAG®

Manyetik kaplinli pompalar

Manyetik kaplinli pompalar %100 sızdırmaz çalışma sunar ve korozyif kimyasalların güvenli şekilde transfer edilmesini sağlar.

AISI 316 Paslanmaz çelik ve ETFE kaplama yapısıyla çeşitli kimyasallara dayanım sağlayan manyetik kaplinli pompalardır.

Yüksek sıcaklık-yüksek debi uygulamalarının yanı sıra yüksek sistem basıncının olduğu uygulamalarda da kullanılabilirler.

- ▲ ISO 2858 standardına uygundur
- ▲ %100 sızdırmaz çalışma sağlar
- ▲ Tehlikeli ve agresif sıvıların güvenli ve verimli bir şekilde transferini sağlar
- ▲ Samaryum Kobalt magnet ile mükemmel indüklenme ve uzun ömür sağlar
- ▲ Viton/EPDM/PTFE malzeme O-ring seçenekleri mevcuttur
- ▲ Hastelloy C sıvı muhafaza kovani indüksiyon akımı ile oluşan ısıyı azaltır ve pompanın genel anlamda verimini artırır



İlgili Uygulamalar

- ▲ Kimyasal prosesler
- ▲ Tank boşaltım uygulamaları
- ▲ Termal yağ transferi
- ▲ İlaç endüstrisi
- ▲ Petrol ve offshore gibi petrokimya endüstrisinde

| | |
|--------------------|---------|
| Debi | 80 m³/h |
| Basma Yüksekliği | 105 mss |
| Sertifika Seçeneği | ATEX |

VERDERHUS

Vida kanallı santrifüj pompalar

Santrifüj pompaların ve pozitif deplasmanlı pompaların en iyi özelliklerini bir araya getirerek düşük basma yüksekliği ve yüksek debili uygulamalarda yeni bir standart oluşturur.



Verderhus vidalı santrifüj pompalar, santrifüj pompaların ve pozitif deplasmanlı pompaların en iyi özelliklerini bir araya getirerek, düşük basınçta yüksek debili pompalama için yeni bir standart belirler.

Vidalı açık çark tasarımı, büyük katı parçaların kolayca pompalanmasını sağlarken, vida tasarımı yüksek katı madde içeriği veya viskoz sıvılar için idealdir.

| | |
|-----------------------|-----------------------|
| Debi | 360 m ³ /h |
| Basma Yüksekliği | 40 m |
| Maks. Partikül Boyutu | 80 mm |

Özellikler

- ▲ Yüksek viskoziteli akışkan transferi (3000 cPs'ye kadar), % 10'a kadar arıtma çamuru ve %30'a kadar şlam pompalanabilir
- ▲ Düşük kesme etkisi (low shear)
- ▲ Vida tipi (screw) çark tasarımındaki geniş serbest geçiş, basma flanşı çapının %80'ine kadar büyük katıların geçmesine imkan tanır
- ▲ Yenilikçi tasarım sayesinde BEP noktasında verim %70'e kadar çıkabilir; bu da daha geleneksel teknolojilere kıyasla enerji maliyetlerini düşürür
- ▲ Çark-gövde boşluğunun ayarlanabilmesi, pompa ömrünü uzatır ve verimin korunmasına yardımcı olur

PATENTLİ Hydra-Cell TEKNOLOJİSİYLE PROSESİNİZİ GÜÇLENDİRİN

Hydra-Cell, salmastrasız yapısı ve hidrolik dengelenmiş diyafram tasarımı ile zorlu akışkanları geniş basınç ve debi aralığında sızdırmaz şekilde transfer eder; düşük bakım ihtiyacıyla yüksek performans sağlar.

API 674 & API 675 POMPALARI
Doğruluk | Doğrusallık | Tekrarlanabilirlik

Hydra-Cell'i Eşsiz Kılan Özellikler

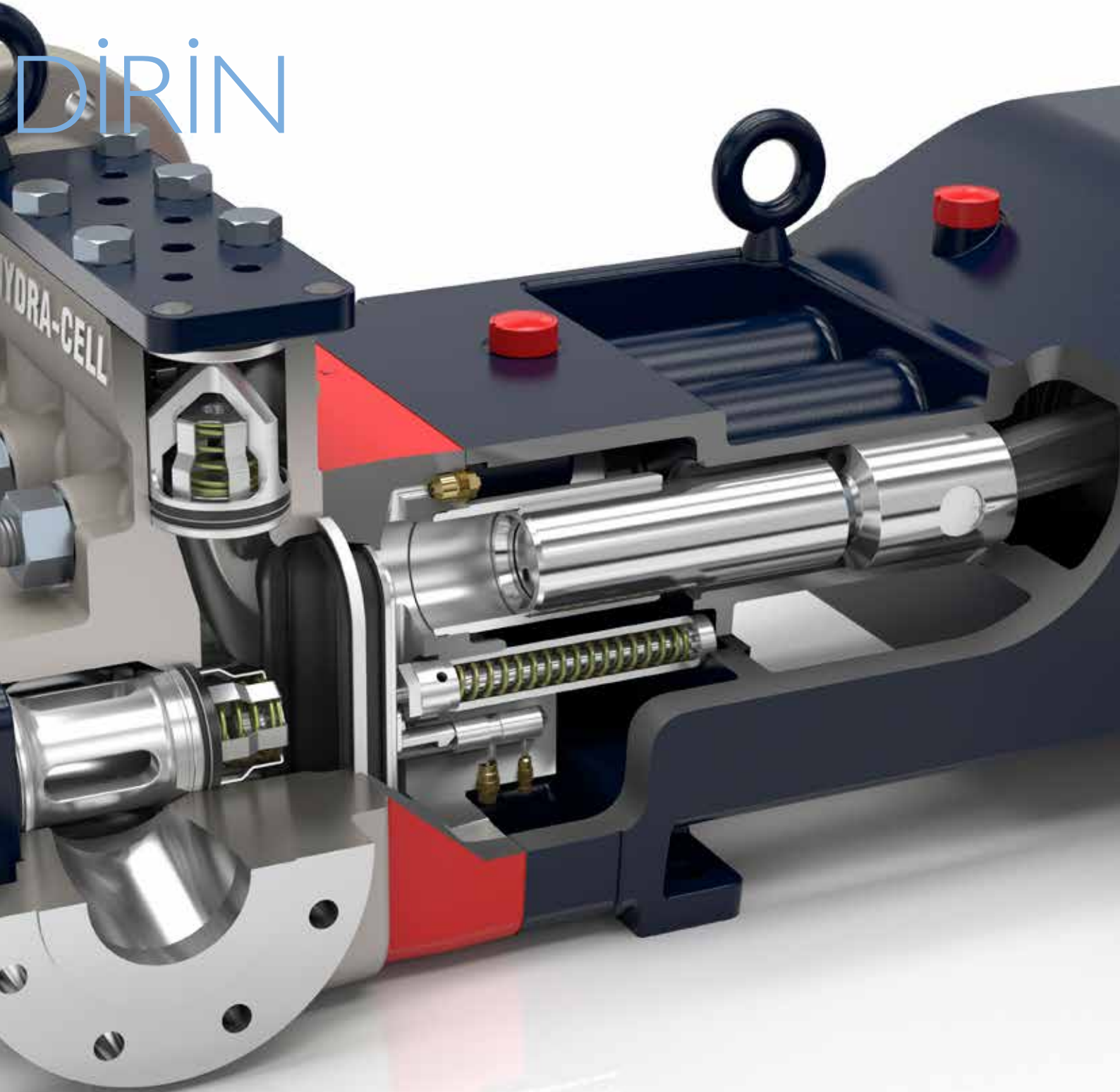
- ▲ Wanner Hydra-Cell® Pro salmastrasız pompa teknolojisi, tüm devir aralığında üstün hacimsel akış ve enerji verimliliği sağlar
- ▲ Hidrolik olarak dengelenmiş çoklu diyafram yapısı, neredeyse pulsasyonsuz ve kararlı akış üretir
- ▲ Salmastrasız tasarım, sızıntı risklerini ortadan kaldırır; güvenliği artırır ve salmastra / plunger packing kaynaklı bakım maliyetlerini yok eder
- ▲ Kuru çalışmaya dayanıklı yapısı sayesinde, uzun süre hasar görmeden çalışabilir





SALMASTRASIZ TASARIM
SIZINTISIZ ÇALIŞMA
KESİNTİSİZ PERFORMANS

DİRİN





G ve P Serisi (API 675)

Hidrolik diyaframlı yüksek basınç pompalarıdır.

- ▲ Geleneksel yüksek basınç pompalarına kıyasla daha verimli çalışır
- ▲ Düşük pulsasyon / titreşimsiz akış
- ▲ Salmastrasız yapı sayesinde kuru çalışabilir
- ▲ Aşındırıcı, viskoz ve katı partikül içeren akışkanlara uygunluk
- ▲ ATEX Zone 1,2 GD IIC T4

| | |
|------------------|---|
| Debi | 0,76 l/dk - 170 l/dk |
| Basma Yüksekliği | Metal gövde 172 bar Plastik Gövde 17 bar |



MT8 Serisi

Düşük debi/yüksek basınç uygulamaları için neredeyse pulsasyonsuz akış sağlayan dozaj pompasıdır.

- ▲ Pulsasyon damperine ihtiyaç duymaz
- ▲ ATEX Zone 1,2 GD IIC T4

| | |
|------------------|---|
| Debi | 30 lt/h |
| Basma Yüksekliği | Metal gövde 241 bar Plastik Gövde 24 bar |

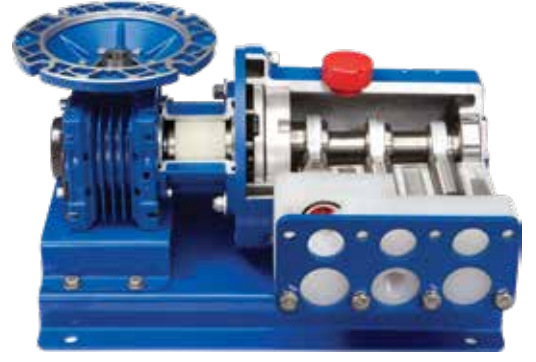


T ve Q Serisi (API 674)

Geleneksel tripleks pompa tasarımındaki üç pompa kafasının görevini, tek pompa kafasında toplayan hidrolik diyaframlı proses pompası serisidir.

- ▲ Salmastrasız yapısı sayesinde kuru çalışabilirler
- ▲ 800 mikrona kadar olan partiküllerle baş edebilir
- ▲ Harici bir ön basınçlandırma pompasına gerek duymaz
- ▲ Geniş malzeme seçeneği: Bronz, AISI 316, Dupleks
- ▲ Bakım maliyetleri geleneksel pistonlu pompalara göre çok düşüktür

| | |
|------------------|-------------|
| Debi | 1.250 lt/dk |
| Basma Yüksekliği | 345 bar |



G&P Dozaj Serisi

Hidrolik diyaframli dozaj pompalaridir.

- ▲ Kompakt dizayn çoklu kafaya ihtiyacı yok
- ▲ API 675 performansı
- ▲ Düşük pulsasyon & yüksek partikül toleransı

| | |
|------------------|------------|
| Debi | 3.950 lt/h |
| Basma Yüksekliği | 240 bar |



Regülasyon ve Emniyet Vanası

Hydra-Cell by-pass vana sistemleri boru hattında oluşabilecek fazla ve istenmeyen basıncı önler.

| | |
|---------|---|
| Debi | Maks. 15 l,4 lt/dk |
| Malzeme | Bronz, Nikel Alaşımı (Hastelloy), AISI316 |



G12 Serisi

Yarı dalgıç tip yüksek basınç takım tezgahı soğutma pompasıdır.

- ▲ Yüksek basınç performansı
- ▲ Salmastrasız tasarım
- ▲ Kolay/düşük bakım ihtiyacı

| | |
|-------------------|----------|
| Debi | 33 lt/dk |
| Basma Yüksekliği. | 103 bar |



Control Freak

Dokunmatik ekranlı elektronik kontrol ünitesidir.

- ▲ İstenen debi ve basınca göre optimum motor hız kontrolü sağlar
- ▲ 7" dokunmatik, ekran üzerinden acil durdurma, güç kaybı ve arıza durumları izlenebilir
- ▲ Harici sistemlerle entegrasyon için analog/ dijital I/O modülleri



Dozaj pompaları



M Serisi

Mekanik diyaframlı yay geri dönüşlü dozaj pompasıdır.

- ▲ Siyah anodik alüminyum gövde ile korozyona karşı yüksek dayanım
- ▲ Standart olarak 0–10 skalasında debi ayarı imkanı sunar
- ▲ PP, PVDF, SS gibi farklı malzeme seçenekleri vardır

| | |
|------------------|----------------|
| Debi | Maks. 800 lt/h |
| Basma Yüksekliği | Maks. 12 bar |



R Serisi

Pistonlu yay geri dönüşlü dozaj pompasıdır

- ▲ Özel tasarım sayesinde yüksek viskoziteli kimyasalları yüksek sıcaklıklarda hassas ve güvenilir şekilde dozlar
- ▲ 0–10 skalası üzerinden manuel debi ayarı yapılabilir

| | |
|------------------|----------------|
| Debi | Maks. 600 lt/h |
| Basma Yüksekliği | Maks. 100 bar |



PRO Dijital Kontrollü Seri

Dijital kontrollü yay geri dönüşlü dozaj pompası serisidir.

- ▲ Kullanıcı dostu arayüz
- ▲ IP65 kataforez kaplı alüminyum gövde
- ▲ Geniş fonksiyon&haberleşme: 10 çalışma modu; 4–20 mA ve MODBUS dahil 6 bağlantı tipi

| | |
|------------------|----------------|
| Debi | Maks. 800 lt/h |
| Basma Yüksekliği | Maks. 100 bar |



XLB/XLC/X9 Serisi

API 675 standardına uygun ağır hizmet tipi hidrolik çift diyaframlı pozitif geri dönüşlü dozaj pompasıdır.

- ▲ Entegre emniyet ve purjör valfi ile güvenli ve stabil işletme sunar
- ▲ Yenilikçi çift diyafram ve diyafram yırtılma tespit sistemi içerir
- ▲ Çoklu pompa kafası seçenekleriyle her dozaj ihtiyacına uyarlanabilir
- ▲ Elektronik aktüatör seçenekleri mevcuttur
- ▲ API 675 ve ATEX 2014/34/EU standartlarına tam uyumludur

| | |
|------------------|-----------------|
| Debi | Maks. 3.600 l/h |
| Basma Yüksekliği | Maks. 280 bar |



L Serisi

API 675 standardına uygun ağır hizmet tipi pistonlu pozitif geri dönüşlü dozaj pompalarıdır.

- ▲ Ağır hizmet tipi konstrüksiyon
- ▲ Zorlu uygulamalar için ideal
- ▲ Çoklu pompa kafa seçeneği
- ▲ API 675 gereksinimleri karşılayan performans özellikleri
- ▲ Elektronik aktüatör seçenekleri mevcuttur

| | |
|------------------|-----------------|
| Debi | Maks. 5.500 l/h |
| Basma Yüksekliği | Maks. 500 bar |



Aksesuarlar

- ▲ Pulsasyon Damperi
- ▲ Emniyet Vanası
- ▲ Karşı Basınç Kontrol Vanası
- ▲ Diyaframlı Manometreler
- ▲ Kalibrasyon Silindiri
- ▲ Enjeksiyon Vanası



Ecocirc Basic/Premium/XL& XL Plus

Akıllı kontrol özelliğine sahip, ıslak rotorlu sirkülasyon pompalarıdır.

- ▲ Sistem kontrolü izleme
- ▲ Analog ve dijital girişler
- ▲ Kolay kullanım, düşük işletme maliyeti
- ▲ Led ekran

| | |
|------------------|--|
| Debi | Maks. 70 m ³ /h (135 m ³ /h ikiz modellerde) |
| Basma Yüksekliği | Maks. 18 m |



e-LNE & e-LNT

Bina servislerinin ihtiyaçları için özel olarak tasarlanan in-line sirkülasyon pompalarıdır.

- ▲ Yüksek hidrolik verim ve IE3 motor
- ▲ Kataforez kaplama ile üstün korozyon direnci
- ▲ Elektrik motoruna entegre frekans kontrolü
- ▲ Minimum duruş ve kolay bakım için tasarım

| | |
|------------------|-----------------------------|
| Debi | Maks. 900 m ³ /h |
| Basma Yüksekliği | Maks. 95 m |



e-NSC

Uçtan emişli EN733'e uygun yatay milli santrifüj pompalarıdır.

- ▲ Farklı malzeme seçenekleri ile geniş uygulama alanı
- ▲ Kataforez kaplama ile üstün korozyon direnci
- ▲ Tek / çift mekanik salmastra opsiyonları
- ▲ Kolay bakım için geri çekilebilir tasarım

| | |
|------------------|-------------------------------|
| Debi | Maks. 1.900 m ³ /h |
| Basma Yüksekliği | Maks. 154 m |



e-SV

Çok kademeli düşey milli paslanmaz çelik in-line santrifüj pompalardır.

- ▲ Geniş ürün gamı ve esnek konfigürasyon
- ▲ Mekanik salmastra, motor sökülmeden değiştirilebilir
- ▲ Düşük NPSH ihtiyacı
- ▲ Akışkan sıcaklığı 150–180°C için özel tasarım

| | |
|---------------------|-----------------------------|
| Debi Q | Maks. 160 m ³ /h |
| Basma Yüksekliği H. | Maks. 330 m |



e-SH

EN 733 normuna uygun AISI 316L kalite paslanmaz çelik pompalardır.

- ▲ Yüksek verim, düşük işletme maliyeti
- ▲ Geniş kullanım alanı
- ▲ IE3 / IE4 motor opsiyonel Hydrovar ile maksimum tasarruf
- ▲ Yüksek kimyasal dayanım
- ▲ Geniş mekanik salmastra seçenekleri

| | |
|---------------------|-----------------------------|
| Debi Q | Maks. 240 m ³ /h |
| Basma Yüksekliği H. | Maks. 110 m |



Endüstriyel ve Ticari Hidroforlar

Sabit veya değişken devirli, tek ya da çok pompalı uygulamalar için paket hidrofor sistemleridir.

- ▲ AISI 304 / AISI 316 pompa gövdesi
- ▲ Paslanmaz çelik kolektörler
- ▲ WRAS sertifikalı e-SV serisi pompalar
- ▲ Yatay veya dikey pompa alternatifi
- ▲ Farklı pano seçenekleri

| | |
|---------------------|-------------------------------|
| Debi Q | Maks. 1.840 m ³ /h |
| Basma Yüksekliği H. | Maks. 160 m |



1500 Serisi

Tek kademeli uçtan emişli, açık çarklı termoset malzemeden üretilmiş fiberglas pompalardır.

- ▲ Sıvı ile temas eden hiçbir metal parça mevcut değildir
- ▲ Korozif ve abrasif sıvıların transferi için mükemmel dayanım
- ▲ Termoset yapı sayesinde ısı ile şekil değiştirmez
- ▲ Çeşitli sıvılar için uzun ömürlü kullanıma uygun malzeme alternatifleri
- ▲ Yarı açık çark dizaynı sayesinde partiküllü akışkan transferi
- ▲ Dıştan montaj çeşitli mekanik salmastra seçeneği
- ▲ Opsiyonel FRP (Fiberglass reinforced plastic) kaide

| | |
|------------------|-------------------------------|
| Debi | Maks. 1.135 m ³ /h |
| Basma Yüksekliği | Maks. 125 m |

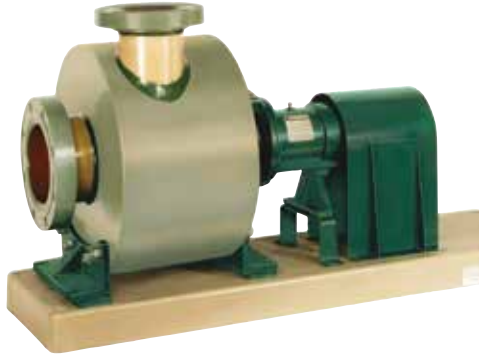


5500 Serisi

Tek kademeli yarı dalgıç termoset malzemeden üretilmiş fiberglas pompalardır.

- ▲ Sıvı ile temas eden hiçbir metal parça yoktur
- ▲ Korozif ve abrasif sıvıların transferi için mükemmel dayanım
- ▲ Termoset yapı sayesinde ısı ile şekil değiştirmez
- ▲ Çeşitli sıvılar için uzun ömürlü kullanıma uygun malzeme alternatifleri
- ▲ Yarı açık çark dizaynı sayesinde partiküllü akışkan transferi
- ▲ Değişik ölçülerde kolon boyu

| | |
|------------------|-------------------------------|
| Debi | Maks. 1.140 m ³ /h |
| Basma Yüksekliği | Maks. 85 m |



3000 Serisi

Tek kademeli uçtan emişli, vorteks çarklı termoset malzemeden üretilmiş fibreglas pompalardır.

- ▲ Sıvı ile temas eden hiçbir metal parça mevcut değildir
- ▲ Vortex çark dizaynı sayesinde katı parçacıklar gövde içinden minimum temasla geçer
- ▲ Korozif ve abrasif sıvıların transferi için mükemmel dayanım
- ▲ Dıştan montaj yapılabilen salmastra seçenekleri
- ▲ Opsiyonel FRP (Fiberglass reinforced plastic) kaide

| | |
|------------------|-----------------------------|
| Debi | Maks. 320 m ³ /h |
| Basma Yüksekliği | Maks. 55 m |



1600 Serisi

Tek kademeli, kendinden emişli, açık çarklı termoset malzemeden üretilmiş fibreglas pompalardır.

- ▲ Korozif atık çukur uygulamaları, tanker boşaltma ve diğer zorlu koşullar için ideal bir çözümdür
- ▲ Pompa gövdesi, geniş salyangoz tasarımlı yapısıyla, sorunlu klape ve çek valfler kullanılmadan kısa sürede emişe hazır hale gelmeyi sağlar
- ▲ Giriş kısmı, düşük NPSH gereksinimi için optimize edilmiştir
- ▲ Termoset yapı sayesinde ısı ile şekil değiştirmez
- ▲ Çeşitli sıvılar için uzun ömürlü kullanıma uygun malzeme alternatifleri
- ▲ Yarı açık çark dizaynı sayesinde partiküllü akışkan transferi

| | |
|------------------|-----------------------------|
| Debi | Maks. 320 m ³ /h |
| Basma Yüksekliği | Maks. 55 m |

DESMI

Santrifüj ve Rotan dişli pompalar



GP

GP monoblok dişli pompalar genel olarak partikül içermeyen ürünlerin transferinde kullanılır.

- ▲ Kendinden emişlidir
- ▲ GP içten dişli pompalar direkt akuple IEC flanşlı motorlarla kullanılabilir

| | |
|------------------|----------------------------|
| Debi | Maks. 50 m ³ /h |
| Basma Yüksekliği | Maks. 16 mbar |



HD-CD-PD

Kimyasal proseslerde, gıda ve ilaç endüstrisinde, petrokimyasal uygulamalarda kullanılan içten dişli pompalardır.

- ▲ Dizayn basıncı ANSI 300 lb veya PN 40'tır
- ▲ 90° açılı bağlantı konfigürasyon seçeneği
- ▲ API 676'ya uygun modeller mevcuttur
- ▲ Dökme demir, çelik ve paslanmaz çelik konstrüksiyon

| | |
|------------------|-----------------------------|
| Debi | Maks. 170 m ³ /h |
| Basma Yüksekliği | Maks. 16 mbar |



ED

Manyetik kaplinli, içten dişli pompalardır.

- ▲ Toksik, yanıcı veya patlayıcı akışkanlarda; sızıntının risk ve kirlilik yaratacağı uygulamalar için özel sızdırmazlık çözümü sunar
- ▲ ED pompalarda toplam işletme maliyeti, çift salmastralı pompalara kıyasla daha düşüktür
- ▲ Dökme demir, çelik ve paslanmaz çelik konstrüksiyon

| | |
|------------------|----------------------------|
| Debi | Maks. 90 m ³ /h |
| Basma Yüksekliği | Maks. 16 mbar |



NSL

Tek kademeli, radyal bölünebilir, in-line dikey, uluslararası standartlara uygun flanş bağlantılı santrifüj pompadır.

- ▲ Mükemmel hidrolik dizayn, yüksek verim
- ▲ Spacer kaplin seçeneği
- ▲ Enjektör sistemi ile kendinden emiş özelliği
- ▲ Düşük NPSH değeri
- ▲ SS 316, dupleks ,bronz malzeme seçeneği

| | |
|------------------|-------------------------|
| Debi | 1.500 m ³ /h |
| Basma Yüksekliği | 150 mSS |

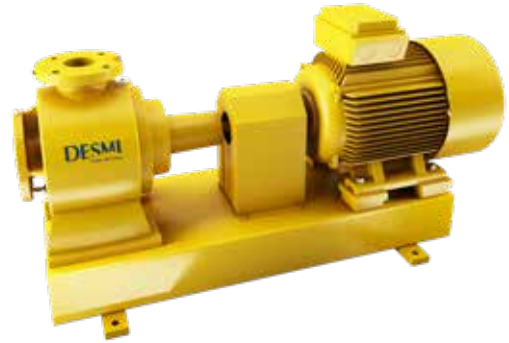


DSL

Tek kademeli, in-line santrifüj pompalardır.

- ▲ Yüksek verimli dizayn
- ▲ Çift emişli çark dizaynı
- ▲ Enjektör sistemi ile kendinden emiş özelliği
- ▲ Düşük NPSH değeri
- ▲ Bronz, paslanmaz çelik gibi farklı malzeme seçenekleri

| | |
|------------------|-------------------------|
| Debi | 5.400 m ³ /h |
| Basma Yüksekliği | 90 mSS |



Moduler S

Uçtan emişli, yatay, kaplin bağlantılı, kendinden emişli santrifüj pompadır.

- ▲ Esnek kaplin yapısı
- ▲ Kendinden emiş özelliği
- ▲ Yüksek verim
- ▲ Düşük NPSH değeri

| | |
|------------------|-------------------------|
| Debi | 1.500 m ³ /h |
| Basma Yüksekliği | 150 mSS |



CONTINENTAL INDUSTRIE

Blowerlar



Kesintisiz ve zorlu operasyonlar için tasarlanan Continental blowerlar, hava ve gaz uygulamalarında verimlilik ve güvenliğin simgesi olmuştur.



Turbo Blowerlar

Yüksek verimliliğe ulaşarak üstün performans sağlayan tek kademeli dişli kutulu turbo tip blowerlardır.

- ▲ Özel çark kanatlarıyla %85'in üzerinde verim sunar
- ▲ Giriş ve çıkış kılavuz kanatçıklarıyla enerjiyi optimize ederek doğru hava akışını garanti eder
- ▲ Yüksek verimli elektrik motoru
- ▲ Düşük gürültü seviyesi
- ▲ Titreşimsiz çalışma
- ▲ Minimum işletme maliyeti

| | |
|------------------|---------------------------------|
| Debi | Maks. 100.000 m ³ /h |
| Basma Yüksekliği | Maks. 1900 mbar |



Çok Kademeli Tip Santrifüj Blowerlar

Yüksek performanslı ve yüksek debili yatay, çok kademeli tip santrifüj blowerdır.

- ▲ Bakım gerektirmeyen yüksek verimli santrifüj tip çark yapısı
- ▲ Uzun ömürlü kullanım dizaynı
- ▲ Kolay montaj , tamamen kapalı kompakt yapı
- ▲ Düşük gürültü seviyesi
- ▲ Titreşimsiz çalışma
- ▲ Minimum işletme maliyeti

| | |
|------------------|--------------------------------|
| Debi | Maks. 80.000 m ³ /h |
| Basma Yüksekliği | Maks. 1600 mbar |

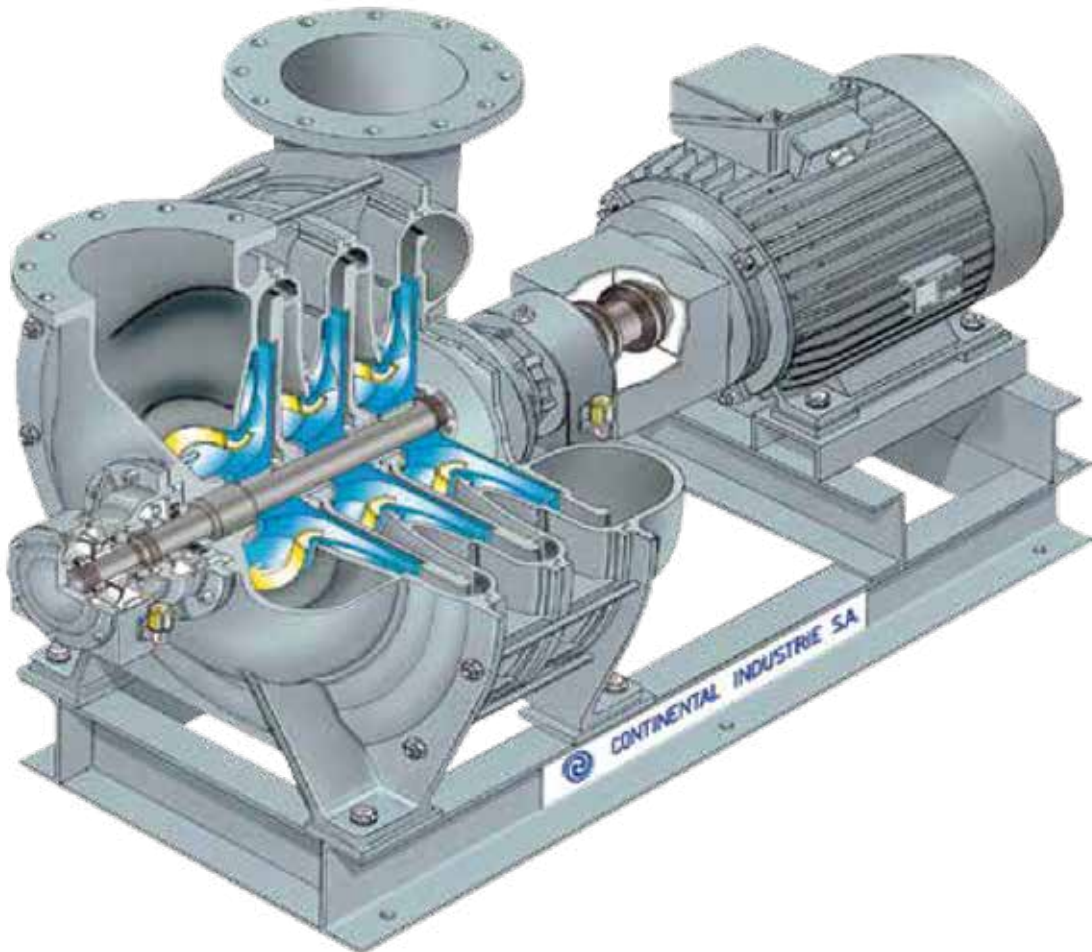


Biyogaz Blowerları

En önemli yenilenebilir enerji kaynaklarından biri olan biyogaz, biyogaz blowerları sayesinde gaz yakma motorlarına kontrollü debi ve basınçla, güvenli bir şekilde transfer edilir.

- ▲ Gaz sızdırmaz yapıda blower gövdesi
- ▲ Güçlendirilmiş alüminyum alaşım şaft,
- ▲ Gövde ve fan, kıvılcım oluşturmaz malzeme
- ▲ Ex-proof motor, ATEX sertifikasyonuna sahiptir

| | |
|------------------|-------------------------------|
| Debi | Maks. 3.000 m ³ /h |
| Basma Yüksekliği | Maks. 180 mbar |



ENERJİ ETÜDÜ



Arpon, pompa ve blower sistemlerinde enerji verimliliğini artırmak amacıyla işletmelere özel enerji etüdü hizmetleri sunar. Gelişmiş ölçüm ve analiz yöntemleriyle sistemlerdeki gereksiz enerji tüketimini tespit eder, verimliliği artıracak optimizasyon çözümleri geliştirir. Bu sayede işletmeler, enerji maliyetlerini azaltırken, CO₂ emisyonlarını düşürür ve sürdürülebilir bir üretim sürecine katkı sağlar.

AVANTAJLARI

Kullanım ömrü maliyetinin dikkatle değerlendirilmesi

Enerji tasarruf potansiyeli hakkında bilgi

İyileştirilmiş çevre profili

İlk Temas

Pompalar, uygulamalar, proses akışı vs. açısından sahanızın değerlendirilmesi

Teşhis

Performans verileri ve kurulu pompaların ön listesi

Teklif

Yerinde inceleme ve ön veri toplamaya dayalı olarak fiyat teklifi

Uygulama

Enerji etüdü ile sistemin incelenmesi sonucunda, potansiyel enerji tasarruflarını açıklayan bir görüş raporunun hazırlanması

Değerlendirme

Enerji etüdü raporunun sunulması ve pompa çözümlerinin seçimi (veya ayrıntılı saha ölçümlerinin yapılması)

Takip

Tam memnuniyet ve optimum pompa performansı sağlandığından emin olmak için takip

ÖZEL SİSTEMLER

Kimyasal Dozaj Skid Sistemleri

- ▲ Enerji santralleri, soğutma kuleleri ve proses hatları için
- ▲ pH, ORP, Cl kontrollü dozaj uygulamaları
- ▲ API ve Ex-proof uyumlu tasarımlar



Mobil CIP Sistemleri

- ▲ Tank ve hatların yerinde hijyenik temizliği
- ▲ Taşınabilir, paslanmaz kompakt tasarım
- ▲ Kontrollü sıcaklık, debi ve kimyasal yönetimi



Toz Toplama Sistemleri

- ▲ Proses kaynaklı tozların güvenli emilmesi
- ▲ Filtrasyon ve merkezi emiş çözümleri
- ▲ Kimya ve üretim tesislerine özel uygulamalar



SİSTEMİNİZİ BİZİMLE
GÜVENCE ALTINA ALIN

SERVİS, BAKIM VE DEVREYE ALMA HİZMETLERİ

Endüstriyel pompa ve blower sistemlerinde süreklilik; doğru bakım, zamanında servis müdahalesi ve mühendislik bakışıyla yapılan performans takibi ile mümkündür.

Arpon, sahadaki sistemlerinizi yalnızca arıza durumunda değil, çalışma ömrü boyunca destekler.



Devreye Alma & Süpervizörlük

Ekipmanların montaj uygunluğu, elektrik bağlantıları ve performans kontrolleri uzman servis ekibimiz tarafından gerçekleştirilir. Lazerli kaplin hizalama ve vibrasyon kontrolleri ile sistem güvenli şekilde devreye alınır.



Montaj & Retrofit Uygulamaları

Mevcut sistemler için anahtar teslim montaj ve yenileme çözümleri sunarız. Pompa ve blower sistemleri, difüzör yerleşimleri, dozaj skidleri ve paket sistem kurulumları tarafımızca gerçekleştirilir.



Bakım, Onarım & Yenileme

Pompa, blower ve difüzör sistemleri için yerinde veya servis merkezimizde bakım ve revizyon hizmetleri sağlanır. Kritik yedek parça stoğumuz ve test altyapımız ile ekipmanlar performans kontrolünden geçirilerek teslim edilir.



*Hedefimiz müşterilerimizin memnuniyetini ve
çalışanlarımızın gelişimlerini arttırarak
onlara değer kazandırmaktır.*





 **arpon**
akıcı çözümler

Arpon Endüstriyel Ekipmanlar San. ve Tic. Ltd. Şti.

Esentepe Mh. D-100 Güney Yanyolu Cd. No:13 Vizyon Kartal İş Yeri Blokları No:34 Kartal /İstanbul

t: +90 (216) 469 48 92 f: +90 (216) 469 48 93



info@arpon.com.tr • www.arpon.com.tr