



ARPON TERFİ İSTASYONLARI





better together



Referanslarımızdan Bazıları

Gaziantep Belediyesi Su Kanalizasyon - Nizip Atık Su Terfi Pompaları

Muğla Belediyesi Su Kanalizasyon Atık Su Terfi Pompaları

Bursa - İnegöl Atık Su Arıtma Tesisleri Pompaları

Kayseri - İncesu OSB Atık Su Terfi Pompaları

Afyon - Dazkırı Atık Su Arıtma Tesisi Pompaları ve Jet Aeratörler

TPAO Atık Su Transfer Pompaları

Kocaeli Kobi OSB Atık Su Tesisi Transfer Pompaları

Ankara Toki Millet Bahçesi Atık Su Tesisi Pompaları

Ürdün Endüstriyel Atık Su Tesisi Pompaları Ve Mikserleri

Tekirdağ Su Kanalizasyon Atık Su Terfi Pompaları

Manisa Belediyesi Su Kanalizasyon Atık Su Terfi Pompaları

İzmir - Aliğa Atık Su Tesisi Pompaları

Bursa Su Kanalizasyon Atık Su Terfi Pompaları

YENİLİKÇİ ÇÖZÜMLER, SÜRDÜRÜLEBİLİR GELECEK

Arpon Endüstriyel olarak, çevre dostu ve teknolojik olarak ileri (ARPIT) atık su terfi merkezleri üretiliyoruz.

Sektördeki uzun yıllara dayanan tecrübemiz ve yenilikçi yaklaşımımızla, su kaynaklarını korumayı ve atık suyun pratik ve etkili bir şekilde yönetilmesini sağlıyoruz.

Biz, sadece bir ürün sunmuyor, aynı zamanda çevre bilincini ve sürdürülebilirliği destekleyen bir vizyonu paylaşıyoruz.

Her bir atık su terfi merkezimiz, yüksek kalite standartlarına ve çevresel duyarlılığa sahip, uzun ömürlü ve verimli çözümler sunar.

- Yenilikçi ve Enerji Verimli Sistemler
- Uzun Ömürlü ve Düşük Bakım Gereksinimli Ekipmanlar
- Çevre Dostu ve Sürdürülebilir Tasarımlar
- Özelleştirilebilir ve Esnek Çözüm Seçenekleri

Arpon'un deneyimli mühendisleri, pompalama sistemlerinin en küçükten en büyüğüne kadar odaklanan, basit ya da karmaşık yapılarda size eksiksiz çözüm sağlayacak bilgi birikimine sahiptir.

Optimum ve sorunsuz çalışma elde etmek için pompa istasyon tasarımı çok önemlidir.

Bir Arpon Pompa İstasyonu (ARPIT) tercih ettiğinizde son teknoloji pompa ve kontrol sistemleri ile donatılmış eksiksiz bir paket alacağınızdan emin olabilirsiniz.



Arpon Atık Su Terfi Merkezleri, (ARPIT) atık suyun, cazibe ile transfer edilemediği bölgelerden arıtma tesislerine veya kanalizasyon hattı gibi başka atık su altyapılarına pompalanmasını sağlayan kritik tesislerdir. Bu sistemler, özellikle düşük seviyedeki

veya uzak bölgelerdeki atık suyun etkin bir şekilde toplanması ve taşınması için tasarlanmıştır. Prefabrik pompa istasyonları, geleneksel beton çözümlere göre uygun maliyetli, pratik, esnek ve güvenilir bir alternatif çözümdür.

Belediye ve Yerleşim Alanları

Kent merkezlerinde ve banliyölerde, yerleşim alanlarının atık suyun taşıma ve yönetimi için kullanılır



Endüstriyel Tesisler

Fabrikalar ve üretim alanlarından kaynaklanan atık suyun arıtma tesislerine taşınmasında temel rol oynar.



Konut Projeleri

Çok katlı binalar ve konut kompleksleri için atık su yönetimi ve taşıma sistemleri olarak kullanılır.



Ticari Binalar ve Alışveriş Merkezleri

Alışveriş merkezleri, ofis binaları ve büyük ticari yapılar için atık su taşıma ve yönetim çözümleri sağlar.



Turizm Tesisleri

Otel, tatil köyleri ve turistik alanlarda oluşan atık suyun etkin yönetimi için tercih edilir.



Kamu Altyapı Projeleri

Parklar, halka açık alanlar ve diğer kamu yapıları için atık su terfi çözümleri sunar.



HAZIR PAKET TİP POMPA İSTASYONLARI

Dizayndan montaja kadar

Dizayn

Siparişin alınmasından sonra, ilgili su idaresine sunulmak üzere tam bir mekanik ve mühendislik çizimleri seti hazırlanır.

Ekipman İmalatı

Tasarım onayı alındıktan sonra pompalar, kontrol sistemi, borular, vanalar ve yardımcı ekipmanlar için üretim aşaması başlar.

Montaj

İstasyonlarının kurulumu için gerekli ekipmanların montajı ekibimiz tarafından gerçekleştirilir.

Devreye Alma

Süpervizör ekibimiz kurulumun tam kontrolünü yaparak sistemi çalıştırır ve devreye alma raporunu teslim eder.

Bakım Periyodu

İstasyonlar imalat hatalarına karşı 12 ay garantimiz altındadır. Ayrıca servis bölümü periyodik bakım anlaşması da sağlamaktadır.

Takip

Tam memnuniyet ve optimum pompa performansı sağlandığından emin olmak için standart olarak sistemlerimiz takip edilir.



SEÇİM KILAVUZU VE MODELLER

Hızlı kurulumu imkan sağlayan paket terfi istasyonları farklı kapasite, boyut aksesuar ve müşteriye özel ihtiyaçlara göre tedarik edilir.

	Çap	Uzunluk(mm)	Terfi Tankı Malzeme Seçenekleri		Vana Odası	Toplam Pompa Sayısı		Boru Malzemesi	Boru Ölçüsü (DN)							
			CTP	HDPE		2	3		50/63	65/75	80/90	100/110	150/160	200	250	
ARP-TM1	D1400	2000-6000	✓	✓	✓	✓		PE	✓	✓	✓					
								SS	✓	✓	✓					
ARP-TM2	D1600	2000-6000	✓	✓	✓	✓		PE	✓	✓	✓	✓				
								SS	✓	✓	✓	✓				
ARP-TM3	D1800	2000-6000	✓	✓	✓	✓	✓	PE	✓	✓	✓	✓				
								SS	✓	✓	✓	✓				
ARP-TM4	D2000	2000-6000	✓	✓	✓	✓	✓	PE	✓	✓	✓	✓	✓			
								SS	✓	✓	✓	✓	✓			
ARP-TM5	D2200	2000-6000	✓	✓	✓	✓	✓	PE	✓	✓	✓	✓	✓			
								SS	✓	✓	✓	✓	✓			
ARP-TM6	D2400	2000-6000	✓	✓	✓	✓	✓	PE	✓	✓	✓	✓	✓			
								SS	✓	✓	✓	✓	✓			
ARP-TM7	D2600	2000-6000	✓		✓	✓	✓	PE	✓	✓	✓	✓	✓			
								SS	✓	✓	✓	✓	✓			
ARP-TM8	D2800	2000-6000	✓		✓	✓	✓	PE			✓	✓				
								SS			✓	✓	✓	✓	✓	✓
ARP-TM9	D3000	2000-6000	✓		✓	✓	✓	PE			✓	✓				
								SS			✓	✓	✓	✓	✓	✓

Kontrol Panosu ve Proses Kontrolü

Arpon, her boyuttaki pompa istasyonuna göre kontrol ve izleme imkanı veren elektromekanik veya frekans kontrollü kontrol panelleri sağlar.

Geniş bir ürün gamına sahip Zenit marka atık su pompalarının izleme ve kontrolü için sağlanabilen nem, sıcaklık ve vibrasyon sensörü gibi aksesuarlar kontrol panosuna bağlanabilir. Bu sayede arıza bilgileri uyarısı alınabilir ve bu bilgiler kayıt altına alınıp izlenebilir.



VFD Sürücülü Kontrol

Atık su pompalarını verimli ve daha etkin kullanmak için özel tasarlanmış frekans invertörleri ile kontrol edebilirsiniz.

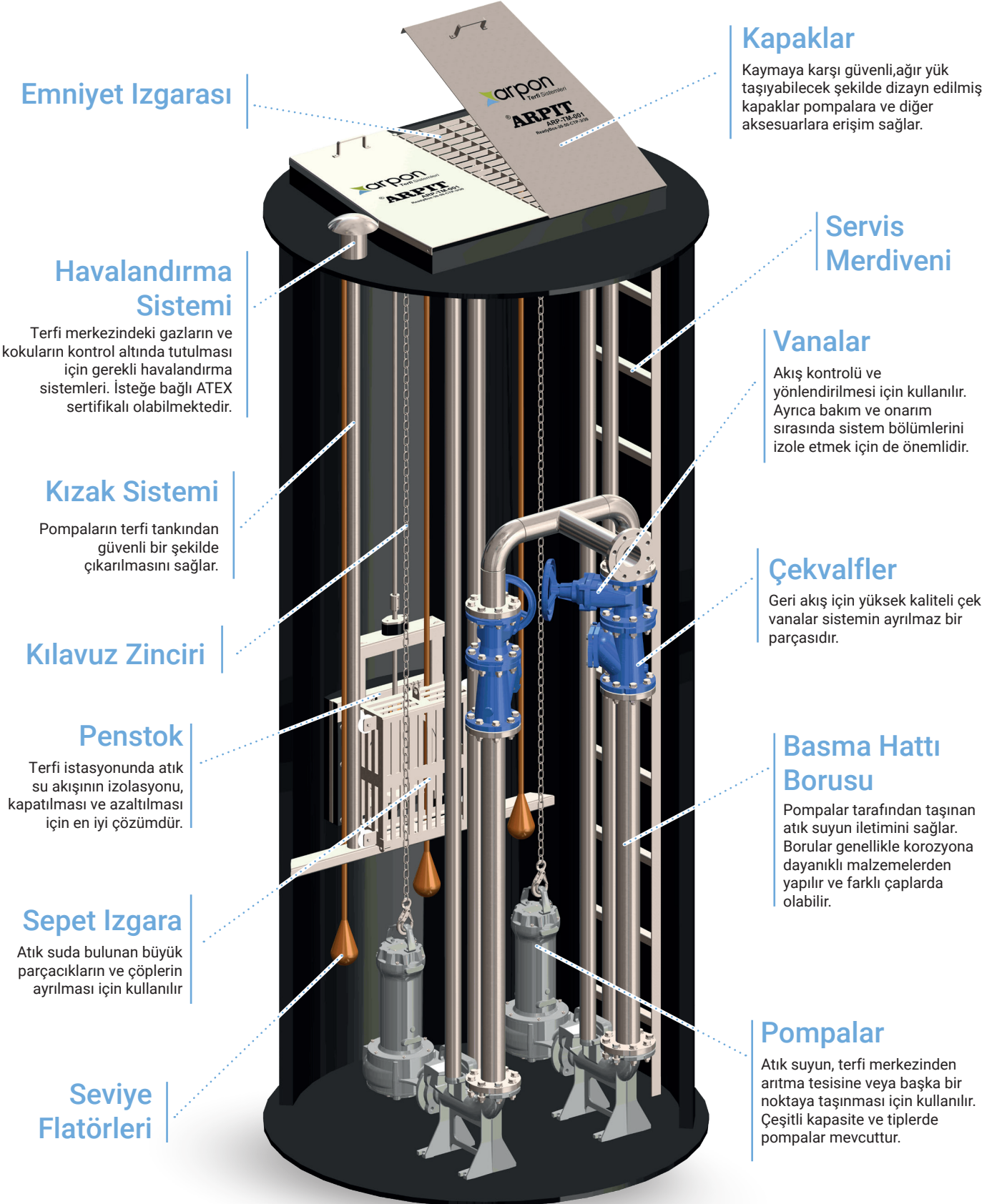
İzlenebilen Örnek Parametreler

- Çalışma verileri ve çalışma modu ayarlarının ekranda gösterimi
- Varsayılan dört çalışma modu
- Motor verilerinin kendi kendine öğrenilmesi
- Akıllı telefonunuzda veya tabletinizde sistemi yönetme
- Çalışma modunu değiştirme
- Pompaların uzaktan çalıştırılması ve kapatılması
- Her türlü alarm ve hata uyarısının alınması
- Güvenlik cihazı açma eşiklerini değiştirme
- Çok sayıda farklı sistemin aynı anda yönetilmesi

Seviye Flatörü ve Sensörler

Pompaları sıralı çalıştırıp durdurmak, alarm almak ve izlemek için seviye flatörleri, ultrasonik radar seviye sönserleri ve basınç sensörleri sağlanabilir.

HEPSİ BİR ARADA PAKET ÇÖZÜMLER



Emniyet Izgarası

Kapaklar

Kaymaya karşı güvenli, ağır yük taşıyabilecek şekilde dizayn edilmiş kapaklar pompalara ve diğer aksesuarlara erişim sağlar.

Havalandırma Sistemi

Terfi merkezindeki gazların ve kokuların kontrol altında tutulması için gerekli havalandırma sistemleri. İsteğe bağlı ATEX sertifikalı olabilmektedir.

Servis Merdiveni

Vanalar

Akış kontrolü ve yönlendirilmesi için kullanılır. Ayrıca bakım ve onarım sırasında sistem bölümlerini izole etmek için de önemlidir.

Kızak Sistemi

Pompaların terfi tankından güvenli bir şekilde çıkarılmasını sağlar.

Çekvalfler

Geri akış için yüksek kaliteli çek valf sistemin ayrılmaz bir parçasıdır.

Kılavuz Zinciri

Penstok

Terfi istasyonunda atık su akışının izolasyonu, kapatılması ve azaltılması için en iyi çözümdür.

Basma Hattı Borusu

Pompalar tarafından taşınan atık suyun iletimini sağlar. Borular genellikle korozyona dayanıklı malzemelerden yapılır ve farklı çaplarda olabilir.

Sepet Izgara

Atık suda bulunan büyük parçacıkların ve çöplerin ayrılması için kullanılır

Pompalar

Atık suyun, terfi merkezinden arıtma tesisine veya başka bir noktaya taşınması için kullanılır. Çeşitli kapasite ve tiplerde pompalar mevcuttur.

Seviye Flatörleri

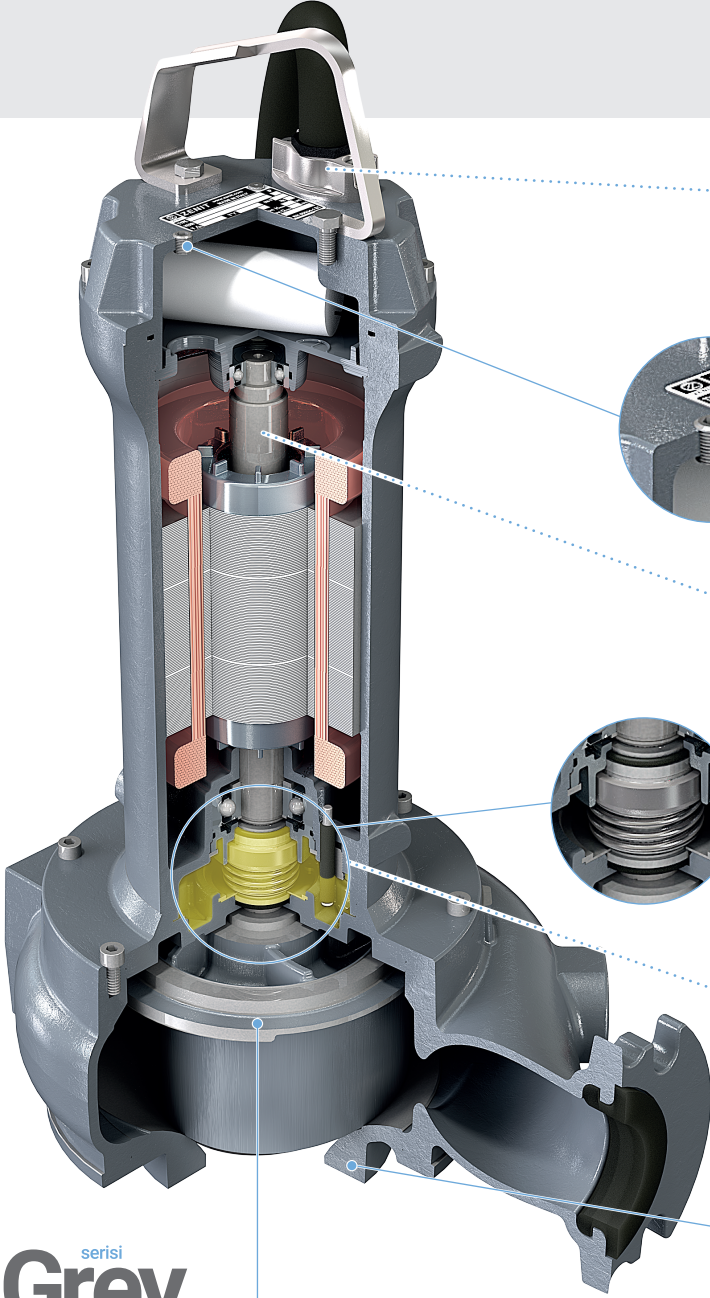
Grey serisi, konut, bina ve endüstriyel uygulamalarda çok kirli olmayan atık suların ve gri suların pompalanması için yenilikçi bir çözümdür.

Yüksek performans ve düşük enerji tüketimini garanti etmek için tamamen yeniden tasarlanmış hidroliklere ve motorlara sahiptir.

Maks. debi	700 m ³ /h
Maks. Basma Yüksekliği	50 mss
Güç	0,37-18,5 kW

Atex sertifikasyonlu ürün gamı

CE 2460 Ex db IIB T4 Gb
II 2G Ex h IIB T4 Gb



Kablo Rakoru

Kablo rakorunun universal GAS dişli bağlantısı, türbülans veya sıvının agresif yapısından kaynaklı elektrik kablosu üzerinde oluşabilecek kimyasal ve mekanik gerilimleri azaltmak için koruyucu bir borunun bağlanmasına imkan sağlar.

Basınçlı Test

Her model, contaların, kablo rakorunun ve mekanik salmastraların kusursuz montajını ve çalışmasını garanti etmek için basınçlı testlere tabi tutulur.

Tahrik Mili

Tahrik mili AISI 431 paslanmaz çeliktir. Konik kaplin ile çarka bağlantı.

Mekanik Salmastra + V-Conta

Çift silikon karbür mekanik salmastra gözetlenebilir bir yağ haznesine yerleştirilmiştir. Bu sayede atık sudaki katı ya da liflerle mekanik salmastranın teması engellenmiştir.

Yağ Haznesi

Daha uzun mekanik salmastra ömrü sağlamak için büyük, kontrol edilebilir yağ haznesi. Kaçak tespit sensörü.

Tıkanma Önleyici Sistem [DR] [GR]

Hidrolik parçanın özel dizaynı, katı parçanın dışarı atılmasını sağlar ve çark üzerindeki birikintiyi önler.

serisi
Grey



DGG
Vorteks Çark



DRG
Açık Kanallı Çark



GRG
Parçalayıcı Bıçaklı Çark



APP
Yüksek Basınç Çarkı

UNIQA serisi modüler olacak şekilde tasarlanmıştır. Geniş ürün gamı, IE3 sınıftaki enerji tasarruflu motorun, yüksek verimli hidrolıklarle birleştirilmesiyle sağlanır.

Kuru versiyon modellerde, motor özel kapalı devrede dolaşan bir su-glikol karışımı ile soğutulur. Bu karışımın, özel olarak tasarlanmış paslanmaz çelik çift ceket ile sirkülasyonu sağlanır.

Maks. debi 1.500 l/s

Maks. Basma Yüksekliği 90 mss

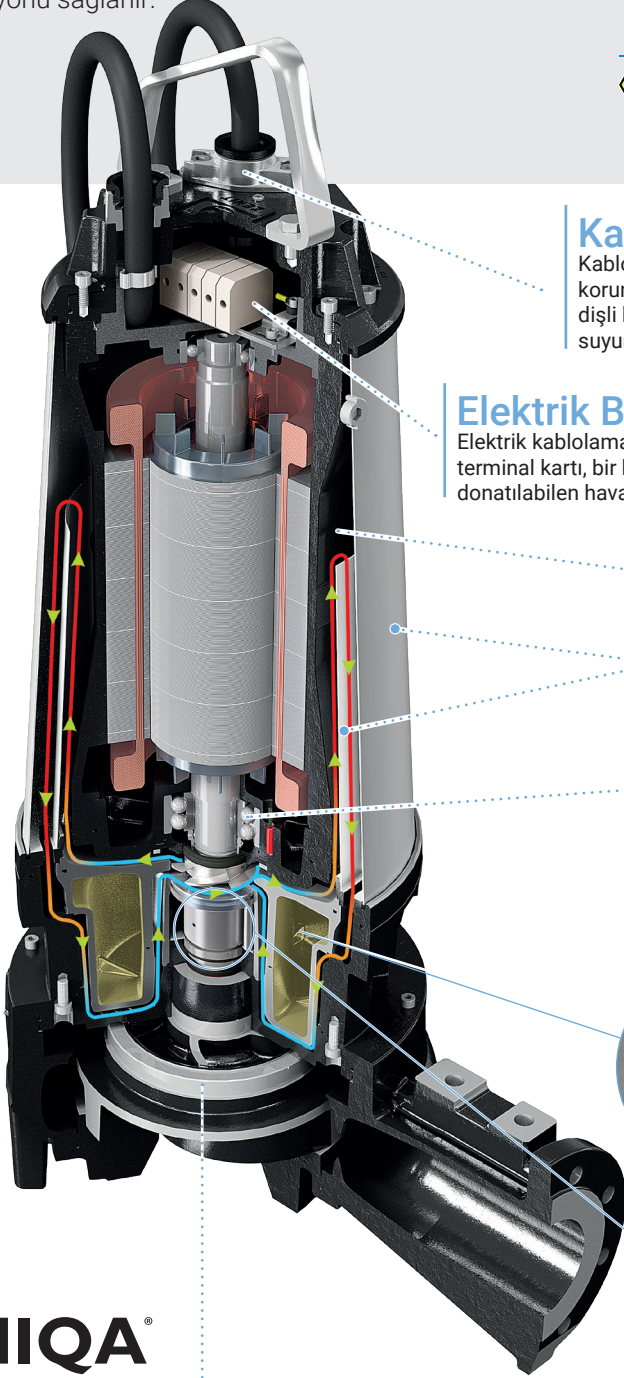
- Yüksek sınıf IE3 verimliliği
- NEMA A sınıfı
- Serideki tüm modeller için H sınıfı yalıtım.
- 60°C ve üstünde S1 sürekli çalışma modu.

Islak Versiyon

Kuru Versiyon

Ex II 2G
Ex db h IIB T4 Gb

Ex II 2GD
Ex db h IIB T4 Gb
Ex h tb IIIC T135°C Db



Kablo Rakoru

Kablo tutuculu kablo rakor sistemi. Kabloyu fiziksel ve mekanik baskılardan korumak için kablo rakoruna sert veya esnek bir kanala sabitlemek için universal dişli halka somunu çıkarılabilir. İsteğe bağlı olarak, dış kılıf yırtılmış olsa bile suyun motora sızmasını önlemek için özel bir reçine contası uygulanır.

Elektrik Bağlantıları

Elektrik kablolama prosedürlerini basitleştiren terminal kartı, bir kaçak tespit sensörü ile donatılabilen hava geçirmez bir bölmededir.

Boyama

İki bileşenli epoksi boya, standart kalınlık 200 µm (istek üzerine maks. 400 µm)

Etilen glikol karışımı soğutma sıvısı ile kapalı çevrim soğutma ceketli opsiyonu

Rulmanlar

100.000 çalışma saatini garanti etmek için tasarlanmış ömür boyu yağlamalı bilyalı rulmanlar. İsteğe bağlı sensörler, optimum performansı garanti etmek için sıcaklığı ve titreşimi izleyebilir.

Nem Sensörü

Mekanik salmastra yağ haznesindeki su veya nemi tespit etmek için standart olarak sensör takılmıştır. ATEX versiyonlu modellerde de standarttır.

Mekanik Salmastralar

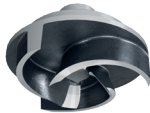
Ağır hizmet koşullarında bile mükemmel güvenilirlik sağlamak için yağ karterindeki çift silikon karbür mekanik salmastra.

UNIQA



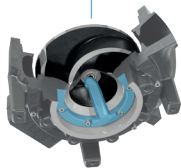
ZUG V

Vorteks Çark



ZUG OC

Açık Kanallı Çark



ZUG CP

Kesici Bıçaklı Çark



ZUG GR

Parçalayıcı Bıçaklı Çark



ZUG HP

Yüksek Basınç Çarkı



Servis Hizmetleri

“Yardıma ettiğimiz için mutluyuz.”

Globalleşen dünyada zorlaşan ekonomik şartlar, işletmeleri en küçük birimlerine kadar maksimum verimlilikte çalışmaya zorluyor. Deneyimler gösteriyor ki, işletmeler kendi öz disiplinlerine daha fazla dikkat göstermeye, bakım onarım programlarına ve yerinde pompa servisine odaklanıyorlar.

Arpon, endüstriyel sistem çözümleri sağlayıcısıdır. Bu nedenle değerli müşterilerine ideal olan servis paketi önerir. Yılların tecrübesinin çizdiği, yüksek beceri ve motivasyonlu personel özgün ihtiyaçlarınıza servis hizmeti verir. Servis hizmet paketi maliyet avantajı sağlar.

Amacımız üretilen çözümlerin pratik, kullanılabilir ve optimum maliyetli olmasıdır.

Aşağıda servis hizmetlerimizi bulabilirsiniz. İhtiyaçlarınız ve daha detaylı bilgi için lütfen teknik servisimizi aramaktan çekinmeyiniz.

- İşletmeye Alma
- Bakım onarım sözleşmesi
- Mühendislik Teknik Desteği
- Kurulum
- Komple Hazır Paket Sistemler
- Pompa Keşfi
- Tamirat



Biz birlikte güçlüyüz!



Atık Su Pompası - Endüstriyel Tıp Santrifüj Pompa - Dozaj Pompası - Difüzör - Dişli Pompa - Blower - Termoplastik Pompa
Fiberglas Pompa - Manyetik Pompa - Biyogaz Blowerları - Jet Aerator - Monopompa - Peristaltik Pompa - Pulsasyon Damperi
Toz Duman Emişi Ve Filtrasyonu - Havalı Diyafram Pompa - Yüksek Basınç Pompası - Drenaj Pompası- Terfi İstasyonları

CTP/HDPE Malzemeden
Üretilebilen Müşteriye
Özel Paket Tip
Terfi İstasyonu
Çözümleri



Atık Su Pompası - Endüstriyel Tip Santrifüj Pompa - Dozaj Pompası - Difüzör - Dişli Pompa - Blower - Termoplastik Pompa
Fiberglas Pompa - Manyetik Pompa - Biyogaz Blowerları - Jet Aeratör - Monopompa - Peristaltik Pompa - Pulsasyon Damperi
Toz Duman Emişi Ve Filtrasyonu - Havalı Diyafram Pompa - Yüksek Basınç Pompası - Drenaj Pompası- Terfi İstasyonları

Arpon Endüstriyel Ekipmanlar San. ve Tic. Ltd. Şti.

İçerenköy Mh. Mahir Bey Sk. Kutay Han No:1 K.4 D.10 Ataşehir / İSTANBUL

t : +90 (216) 469 48 92 f : +90 (216) 469 48 93



info@arpon.com.tr • www.arpon.com.tr